

unitzシリーズ B3000

単相 位相制御方式 サイリスタ式汎用型



本体外観

特長

1 シーズヒーター等定抵抗負荷

2 変圧器負荷使用可能 ※詳細はお問い合わせ下さい

3 電源電圧 440V まで対応可 高耐電圧仕様

4 電源電圧変動許容範囲 30-440V間

※出荷設定による

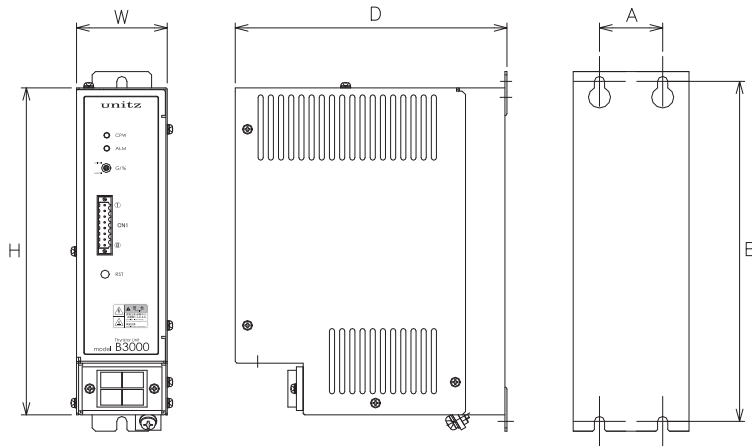
用途例

- 東南アジアなど電源変動の激しい地域での使用
- 安全性、信頼性、安定性を必要とする半導体装置での採用

主仕様

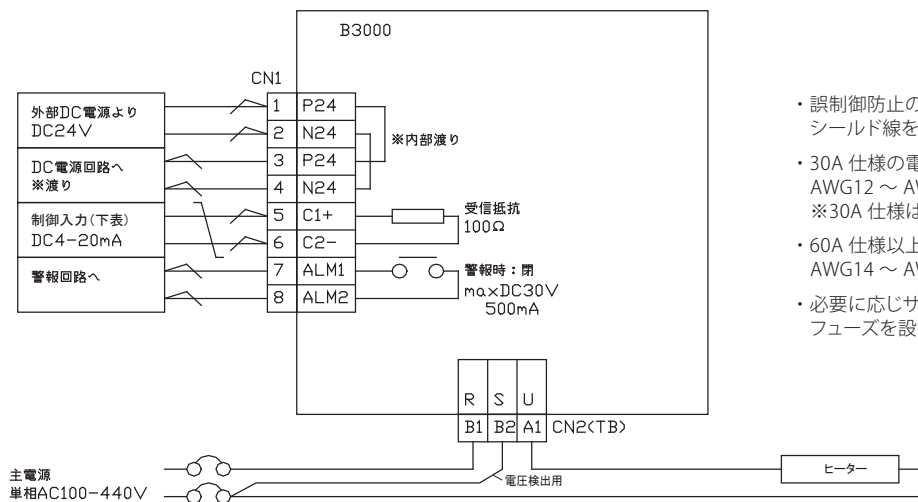
◆主回路電源電圧	単相 AC100 ~ 440V	使用電圧 AC110-220-440V 出荷設定
◆制御回路電源	DC24V±10% 未満	消費電流 30A ~ 120A 仕様：100mA 200A 仕様：350mA
◆電力制御方式	サイリスタ交流位相制御方式	
◆制御入力信号	DC4-20mA	受信抵抗 100Ω
	DC0-5V	
	DC0-10V	
◆出力量調整方法	本体正面 POWER VR 0-100%	
◆警報出力	無電圧接点出力	異常時閉動作 ※maxDC30V 0.5A 未満
◆安全保護機能	警報動作	OPTION
	ALM 過電流保護	主回路過電流検出 定格 130% 以上で動作
	機器過熱保護	機器異常温度検出 SCR 直近温度にて 100℃で動作 *200A は 80℃で動作
	警報リセットスイッチ装備	
◆耐ノイズ性能	EMC イミュニティー要求適合	<ul style="list-style-type: none"> ・IEC61000-4-3 RF 伝導妨害イミュニティー ・IEC61000-4-4 ファストトランジェントバーストイミュニティー ・IEC61000-4-5 雷サージイミュニティー ・IEC61000-4-11 電圧ディップ・瞬停・電圧変動イミュニティー ・電圧サグイミュニティー フェールセーフ設計準拠
◆環境仕様	SEMI 要求適合	
	RoHS 指令適合	
◆耐電圧 / 絶縁耐圧	電源端子 - シャーシ間 DC500V 100MΩ以上 / 電源 - シャーシ間 AC2500V 1 分間	
◆使用温度環境	温度：0 ~ 50℃ (40℃以上では負荷電流を 85%に低減) 湿度：90% 以下 (結露無きこと)	

外形・寸法



	取付寸法 (mm)		取付ネジ
	A	B	
3030	0	210	M4×2
3060	0	220	M4×2
3120	75	230	M5×4
3200	100	235	M5×4

接続例



- ・誤制御防止のため信号配線はシールド線をご使用下さい
- ・30A仕様の電源配線(S)はAWG12～AWG10で配線して下さい ※30A仕様は、コネクタ接続
- ・60A仕様以上の電源配線(S)はAWG14～AWG18で配線して下さい
- ・必要に応じサイリスタ保護用ブレーカー・フューズを設置して下さい

型式・コード表

コード	機器仕様		外形寸法 (mm)	質量	
B3	交流位相制御方式 抵抗負荷専用 電力調整器				
電流容量	03	30A	W54×H200×D160	1.4 kg	
	06	60A	W90×H210×D250	2.9 kg	
	12	120A	W115×H220×D270	4.5 kg	
	20	200A	W150×H227×D285	5.9 kg	
使用電源電圧 ※出荷時設定値	1	AC110V (AC100-120V)			
	2	AC220V (AC200-240V)			
	4	AC440V (AC380-440V)			
制御入力種類	-1	DC4-20mA (受信抵抗 100Ω)			
	-2	DC0-5V			
	-3	DC0-10V			
オプション	-L	過電流警報 機器過熱警報 SETでオプション			
	-G	勾配ボリューム			
	-LG	L, Gを同時選択			