

概述

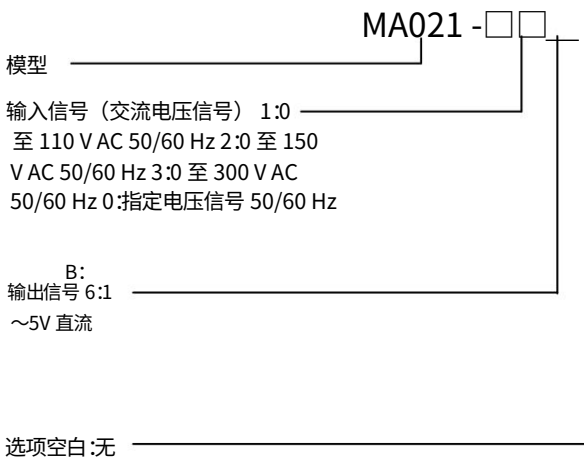
MA021PT转换模块可将来自PT的交流电压信号转换为交流电压信号。

单通道直流输出信号,采用均方根计算,且彼此隔离

▽多种底座安装方式,兼

顾可维护性和高密度安装 ▽输入端与[输出端、电源]之间采用绝缘设计 ▽电源线标配保险丝

模型代码



下单时需注明的商品

·型号代码 (例  
如)MA021-26

规格

电源:24V 直流

+10%, -15% 电源灵敏度:输出电压的  
±0.1% 或更低 过流保护 (电源电压波  
动范围为 +10%, -15%,300mA 保险丝) 最大电流  
消耗:35mA 或更低

·输入电阻 通电

时:1MΩ 或以上 (断电时:1MΩ 或以上) 允许输入电压 连续:额  
定输入值的 120% 瞬时:额定输入值的 1.5 倍 (持  
续 5 秒) 峰值因数 ≤ 3 可生产范围

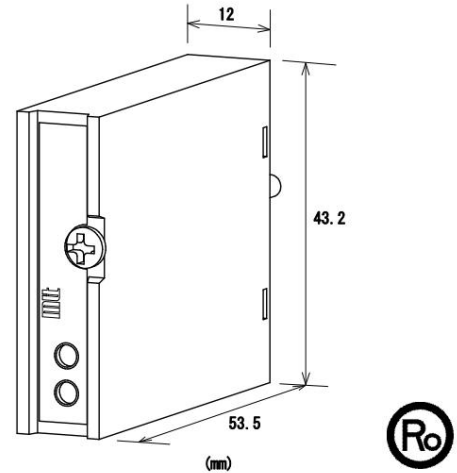
AC0-10mV 至 AC0-300V

·输出最大负

载 5V 输出:5kΩ 或以上 10V 输出:10kΩ 或以  
上 零点调节范围 约

±2.5% 量程 (可通过转换器正面的  
微调旋钮调节) 量程调节

范围 约 ±2.5% 量程 (可通过转换  
器正面的微调旋钮调节)



·标准性能转换精度:

输入偏差10%或以上时,量程的±0.25%以内 (25°C±5°C)

温度特性:10°C 变化时,温度波动范围在量程的 ±0.2% 以内;响应速度:  
400 毫秒或更短 (0% 至 90%) (100% 阶跃输入);共模抑制比  
(CMRR):100 dB 或更高 (500 V AC,50/60 Hz);信号隔离:输  
入-[输出、电源]隔离;绝缘电阻:100 MΩ 或更高 (500 V  
DC)。

输入端与[输出端、电源]之  
间的耐压:1500V AC;断开电流:0.5mA,持续1分钟

工作环境温度: -5 至 55°C;湿度:5% 至  
90% RH (无冷凝)

储存温度 -10~60°C

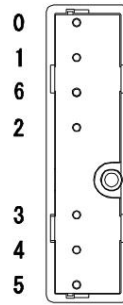
安装方式及外形安装方

式:安装在专用底座上 接线方式:通过线缆  
连接至专用底座 外部尺寸:宽43.2 x 高  
60.0 x 深12.0毫米 (含安装螺丝) 重量:约20克  
或更少

质量

材料主体  
 外壳:ABS树脂 (UL-94V-0) 基材:玻璃环氧  
 树脂 (FR-4:UL-94V-0) 防潮处理:Fumiseal涂层  
 HumiSeal 1A27NS (聚氨酯树脂)

终端布置, 信号分配



Pin NO.	Signal Name
0	L INPUT
1	N. C.
2	N. C.
3	POWER +24V
4	OUTPUT +
5	OUTPUT COM
6	N INPUT

框图

