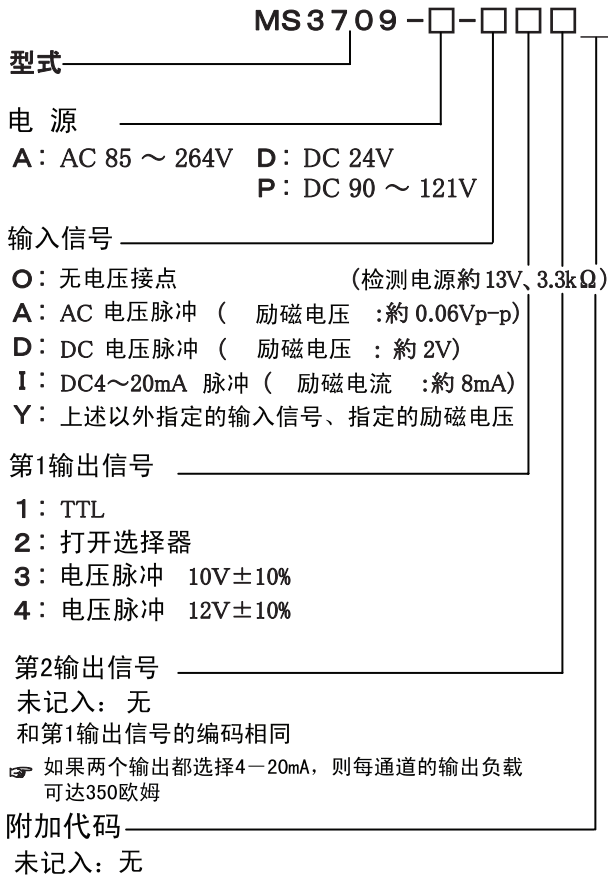


概要

以脉冲信号为输入信号，薄型构造的
绝缘1输出/2输出脉冲波形整形器。

型式编码

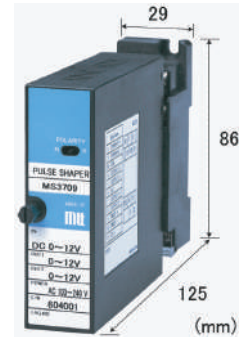


订货时指定事项

型式编码

(例)MS3709-A-D11

其他指定例	
• 输入“Y”时	MS3709-A-Y11(入力 DC 电压脉冲 0~12V SH=8.5V, SL=2.5V)
• 输入“Y”时	MS3709-A-Y11(入力 AC 脉冲 200Vp-p/S=2Vp-p)
• 选择“X”时	MS3709-A-D11/AT
*DC 电流脉冲 从 0~100μA 到 0~100mA 范围内指定	
*SH= 励磁 HI, SL= 励磁 LO, S= 励磁	
*200μsec~500msec	
• 特定代码可以同时选择 (/AX)	
• RoHS	指令



方法

● 电源部分

电源敏感性	AC85~264V (47~63Hz 定格 100V, 240V)
	DC24V ± 10%
	DC90~121V (定格 110V)
各电源电压对应量程的 ± 0.1% 以内	

电源保险丝 160mA

最大消费量

< 传感器供电电源 >

电 源	AC100V	DC24V	DC110V
1 输出型	2.0VA 以下/45mA 以下/20mA 以下		
2 输出型	2.0VA 以下/50mA 以下/20mA 以下		

< 24V传感器供电电源附件 >

电 源	AC100V	DC24V	DC110V
1 输出型	3.0VA 以下/85mA 以下/30mA 以下		
2 输出型	3.0VA 以下/90mA 以下/30mA 以下		

● 输入部分

输入电阻

电压输入型 (DC)	通电时: 1MΩ 以上 (停电时: 10KΩ 以上)
电流输入型 (DC)	250Ω (4~20mA: 标准)

输入允许电压

电压输入型	30V DC max. 连续
电流输入型	40mA DC max. 连续
电压输入型	200Vp-p AC (0V ± 100V) max. 连续

输入脉冲宽度 10μsec 以上 (ON/OFF)

传感器供电电源 最大电流 30mA

制造可能范围

	AC 电压脉冲	DC 电压脉冲
输入范围	-300~300V	0~300V
输入量程	0.1~600Vp-p	1~300V
输入零点偏置	—	0~+300%
励磁电压	50mVp-p 以上	Hi-Lo 幅 0.2V 以上
(例) DC 电压脉冲 10~15V ⇒ 输入电压量程 5V 零点偏置 200%		

● 输出部分

最大输出负荷

TTL	(最大出力 10mA @ 3.5V)
电压脉冲 10V	(最大出力 7mA @ ±10%)
电压脉冲 12V	(最大出力 7mA @ ±10%)

最大定格 打开选择器 最大定格 30V 100mA

● 输出部分

脉冲无运行时	
最大输出频率	
电压脉冲输出时	50kHz @ 负荷比率 40~60%
打开选择器输出时	20kHz @ 负荷比率 40~60%

脉冲功能附件	
最大输出频率	$f = 1 / (T \times 1.2 + 10 \mu \text{sec})$
(例) 200msec 設定時	$\Rightarrow 1 / (0.2 \times 1.2 + 0.00001) = 4.166 \text{Hz}$

极性反向开关附件 输出原理参照下表

● 输出原理

入力波形	入力端子間	極性反転スイッチ	電圧パルス出力	オープンコレクタ出力
電圧パルス入力		NORMAL		
		REVERSE		
オープンコレクタ入力		NORMAL		
		REVERSE		

● 标准性能

脉冲运行	
时间精度	指定値±20%以内
信号绝缘	入力-第1出力-第2出力-電源-大地各間絶縁
绝缘电阻	100MΩ以上(@500V DC) 入力-第1出力-第2出力-電源-大地各間
隔离强度	入力-[第1出力、第2出力]-[電源、大地各間] :2000V AC 遮断電流 0.5mA 1分間 電源-大地間 :2000V AC 遮断電流 5mA 1分間 第1出力-第2出力間 :500V AC 遮断電流 0.5mA 1分間

S W C 措施	ANSI/IEEE C37.90.1-1989
动作环境	温度:-5~55°C 湿度:5~90%RH
保存温度	-10~60°C

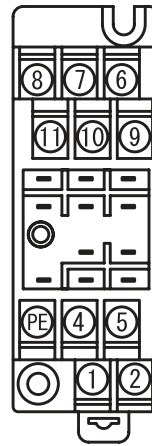
● 安装・形状

安装方法	面板安装或DIN导轨安装
接线方法	M3.5 端子接线 (电源端子和信号端子都采用防脱落端子)
允许扭距	0.8~1[N·m]
外形尺寸	W29×H86×D125mm 螺丝设置、包括插口端子台
重量	本体 120g 以下、插口端子台 80g 以下

● 材料

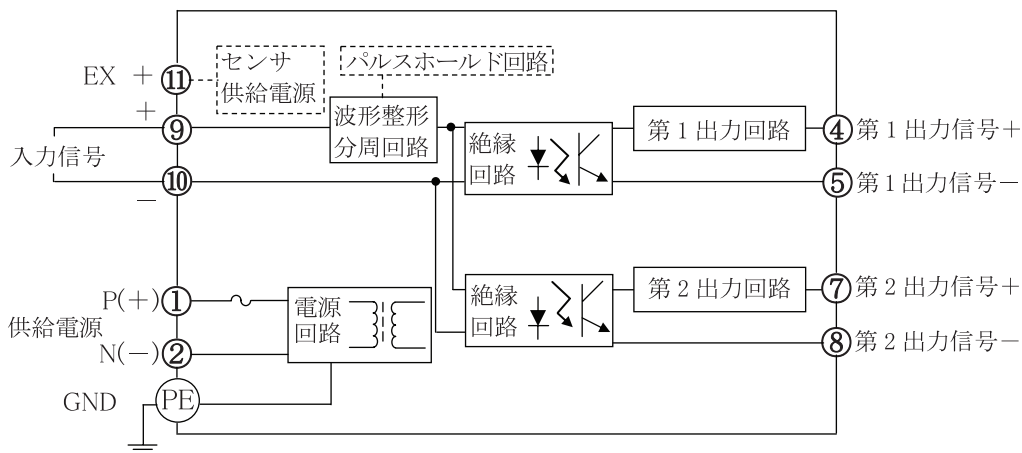
物体本身	ABS樹脂(UL-94V-0)
插口	ABS樹脂(UL-94V-0)
端子螺丝	铁/镍
端子插口	
表面处理	0.2μm/镀金
底板	(FR-4:UL-94V-0)

端子配制图、信号布局



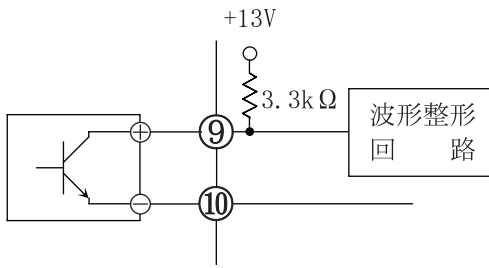
①	P(+)	POWER
②	N(-)	
Ⓟ	GND	
④	+ OUTPUT 1	
⑤	- OUTPUT 1	
⑥	N. C	
⑦	+ OUTPUT 2	
⑧	- OUTPUT 2	
⑨	+ INPUT	
⑩	- INPUT	
⑪	EX	

原 理 图

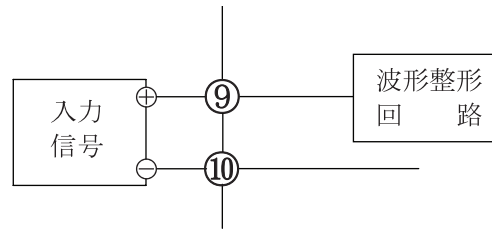


原 理 図

*無電圧接点、オープンコレクタ入力の場合



*電圧パルス入力の場合



*2線式センサご使用の場合

☞センサの種類により接続の異なる場合があります。

