

概述

MA037分配器模块是一个两线制发射器（输出）它为信号提供电源（4至20mA）并传输信号。本产品使用250Ω电阻将1至5V电压输出信号转换为5V电压输出。▽多底座安装方式,兼具维护性和高密度安装性。▽电源线标配保险丝。

模型代码

模型 MA037
 输入信号:来自各种两线制变送器的4至20mA直流信号
 输出信号:1至5V直流
 选项空白:无 / H:聚氨酯涂层

下单时需注明的商品

·型号代码 (例如)MA037

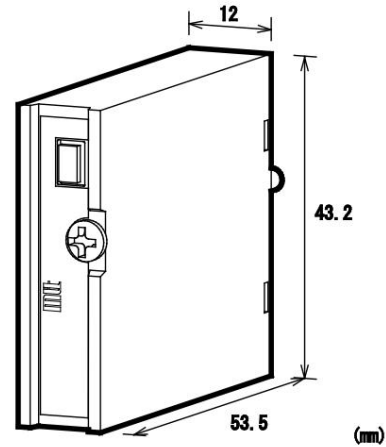
规格

电源:24V 直流
 流 +10%, -15% 电源灵敏度:输出电压的 ±0.1% 或更低 过流保护:300mA 保险丝 最大电流消耗:25mA 或更低

输入信号:来自各种两线制变送器的4至20mA直流信号,最大输入信号:23mA,输入电阻:250Ω。变送器电源:输出电压:19至28V (空载),最高可达14V或更高(20mA输入时)。变送器电源开关:可通过前面板上的滑动开关进行开启和关闭。

·输出部分最大输出负载250kΩ或以上

*将输入和输出端子短路会损坏元件。注意不要造成短路赛。



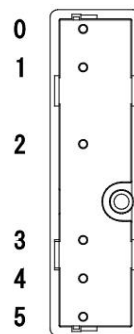
·标准性能转换精度: ±0.1%以内 (接收电阻的精度)温度变化10°C时,量程精度为±0.025%以内 (接收电阻的温度系数) 温度: -5至55°C 工作环

境 湿度:5%至90% RH (无冷凝)
 储存温度 -10~60°C

安装方式及外形安装方式:安装在专用底座上 接线方式:通过线缆连接至专用底座 外部尺寸:宽43.2 x 高60.0 x 深12.0毫米 (含安装螺丝) 重量:约30克或更少

材质:主体 外壳:ABS树脂 (UL-94V-0) 板材:玻璃环氧树脂 (FR-4:UL-94V-0)

终端布置, 信号分配



Pin NO.	Signal Name
0	N. C.
1	INPUT +
2	INPUT -
3	POWER +24V
4	OUTPUT +
5	OUTPUT COM

框图

