

概述

MA000-TH 直通模块用于传输不需要隔离的信号。
本产品用于输出。

模型代码

MA000-TH - □

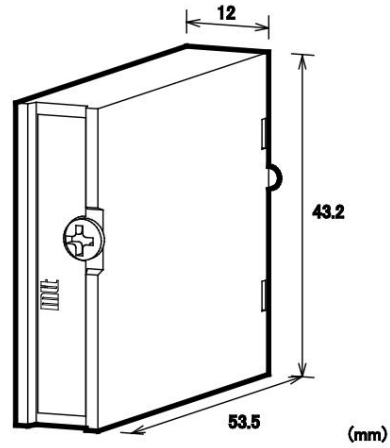
模型

输入信号

A:4 至 20mA 直流 (接收电阻 250Ω) 空白:1 至 5V 直流

输出信号:1 至 5V 直流

选项空白:无 / H:聚氨酯涂层



下单时需注明的商品

·型号代码 (示例)MA000-TH-A

规格

输入/输出部分输入信号 1 至

5V 直流电压信号或 4 至 20mA 直流电流信号 接收电阻 250Ω (接收电阻精度: ±0.1%) *当型号代码为 A 时

·标准性能运行环境:

温度: -5 至 55°C;湿度:5% 至 90% RH (无冷凝)

储存温度 -10~60°C

安装方式及外形安装方

式:安装在专用底座上 接线方式:通过线

缆连接至专用底座 外部尺寸:宽43.2 x 高

60.0 x 深12.0毫米 (含安装螺丝) 重量:约30克 或更少

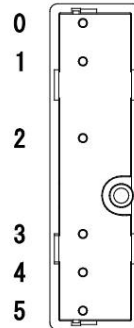
质量

材质:主体

外壳:ABS树脂 (UL-94V-0)

板材:玻璃环氧树脂 (FR-4:UL-94V-0)

终端布置, 信号分配



Pin NO.	Signal Name
0	N. C.
1	INPUT +
2	INPUT -
3	N. C.
4	OUTPUT +
5	OUTPUT COM

框图

