

概要

MS3973 mV 信号模块可接收来自各种传感器的 mV 输入信号。
信号被放大后,输出为两个相互隔离的直流输出信号。
本产品将输入和输出规格转换为
它是一种可编程规范类型。
▽ 烧毁检测功能和系数设定功能 (六阶多项式)▽ 兼具可维护性和高密度
安装的多底座安装方式 ▽ 输入端 - 第一输出端 - 第二输出端 - 电源端彼此
隔离▽ 电源线标配保险丝

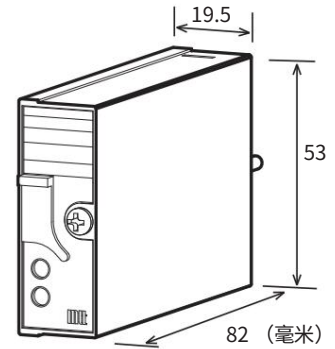
订购单

型号
MS3973-□ (□~□) -8□□-B□_① ② ③ ④ ⑤

规格

电源规格:电源电
压 24V 直流 ±10%;电源灵敏度:输出电压
波动 10% 时,灵敏度在输出电压的 ±0.1% 以内;电源保险丝:300mA;最大
电流消耗:55mA 或更低 (直流 24V)

输入规格①	
输入信号 (请注明)	<p>输入信号 (测量输入范围)订货号 ■ 20mV DC 1 (指定 量程范围为 5 至 18mV DC) ■ 40mV DC 2 (指定 量程范围为 19 至 36mV DC) ■ 80mV DC 3 (指定量程范围为 37 至 72mV DC) ■ 160mV DC 4 (指定量程范围为 73 至 144mV DC) ■ 320mV DC 5</p> <p>(指定量程范围为 145 至 288 mV DC) ■ 640mV 直流 6</p> <p>(指定量程范围为 289 至 576 mV DC) ■ 1V 直流电 7</p> <p>(请在 577 至 999 mV DC 的量程范围内指定) ■ 2 V DC ...</p> <p>(指定跨度范围为 1 至 2V DC) * 可以使用 六阶多项式设置任意线性化。</p>
②测量输入范围 在上述输入范围内指定测量输入范围。 (请具体说明)	输入电阻
1MΩ 或更高 (断电时额定输入电阻为 1MΩ) 允许输入电压 25V DC 最大连 续电压 线性器 内置 (已编程) 出厂设置 除非另有 说明,否则均为出厂设置	
	输入代码:4,测量输入范围:0 至 10 电压将为0毫伏。



输出部分规格

③ 输出信号 (请注明)	<p>第一输出信号/第二输出信号订购代码</p> <p>■ 1 至 5V 直流/1 至 5V 直流*1 V1 ■ 0 至 5V 直流/0 至 5V 直流*1 V5 ■ 0 至 10V 直流/0 至 10V 直流*1 V6 ■ 1 至 5V 直流/4 至 20mA 直流*2 C1 *1:可设置输出模式。 *2:输出固定,无法设置模式。 订购时请注明。最大输出负载电压输出:</p> <p>2mA 或更低;电流输出:300Ω 或更低;烧毁检测电流: 约 55nA;烧毁时间:80 秒以 内 (1V 量程为 160 秒或更短)。</p> <p>较低电压范围 (2V) :480 秒或更短</p> <p>出厂设置,除非电压输出电压类型另有规定。 出厂设置输出代码:V1(1 ~5V 直流/1~5V 直流),烧毁和 ■ 上</p>
④ 倦怠 (请具体说明)	<p>升..... U ■ 下降..... D</p>

软件设置详情软

件设置项	<p>-新增系数设置功能 (六阶多项式) ADC量程 (输入量程) 测量输入量 程 烧毁输出信号量程 零点/量程调整量程 (约±4%量程)</p> <p>- 暂停状态 (两者均 可通过 RS-232C 从 PC 设置)</p>
------	---

附加规格

⑤选项 ■ 聚氨酯涂层 /H

参考性能转

换精度 (输入精度 + 输出精度) 输入精度	范围 ÷ 跨度 × 0.02% 但是,不包括任意线性化精度。
输出精度:±0.04% 或更低;温度特性:100 ppm/°C;响应速度:260 ms 或更短 (0% 至 90%)@ 100% 步进输入;共模抑制比 (CMRR):100 dB 或更高 (500 V AC,50/60 Hz);信号隔离:输入、输出 1、输出 2 和电源之间隔离	绝缘
电阻:100MΩ 或更高 (@500V 直流)	输入端、输出端 1、输出端 2 和电源之间:
介电强度 [RS-232C 端口用于输入和设置] - [输出端 1、输出端 2、电源]:1500V 交流电,断路电流 0.5mA,1 分钟	输出 1、输出 2 和电源之间:500V 交流电,分断电流 0.5mA,持续 1 分钟;输入端和 RS-232C 设置端口之间:50V 直流电,分断电流 1.0mA,持续 1 分钟;
SWC 测量符合 ANSI/IEEE C37.90.1-1989 标准;工作环境:温度: -5 至 55°C;湿度:5% 至 90%RH (无冷凝)。	
保存温度 -10~60°C	

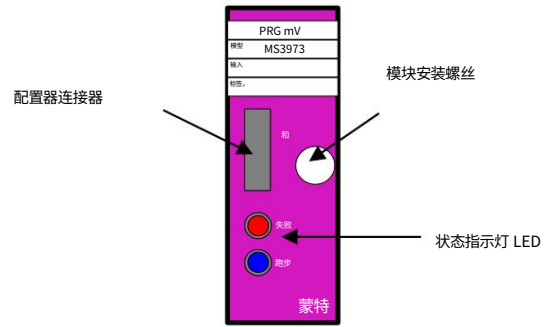
安装方式和

形状安装方法 专用底座 (RC3900A-□□AI, □□AI, RC3900-□□AI)	接线方式专用底座 (RC3900A-□□AI, RC3900-□□AI)
外形寸法W19.5×H53×D82mm 质量70g	

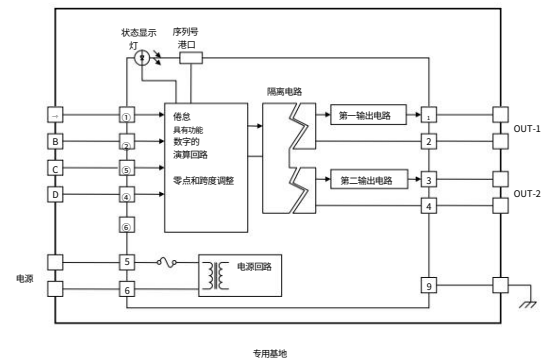
材质:

外壳:ABS树脂,电路板:玻璃环氧树脂 (FR-4:UL-94V-0)

端子配列



框图



连接器、LED指示灯

COM (配置器连接器)

通过串行通信 (RS-232C)连接到PC。
 专用通信电缆为 MS-CBL01 (由 MTT 制造)。
 如果使用 USB 端口,请使用 MS-CBL01 和 USB 转换适配器:REX-USB60F (由 Ratoc Systems 制造)。
 连接器引脚分配

引脚编号	信号名称	密码	信号名称
1	DVD	5	运行
2	南丹	6	RX
3	北卡罗来纳州	7	ISOCOM
4	北卡罗来纳州	8	ISOCOM

状态表示LED

显示图案

模块地位	内容	引领		补充
		蓝色 (RUN)	红色 (失败)	
初始化状态		.	.	
运行状态 暂		.	.	
异常 烧毁 电源异常 停止	错误状态 ADC异常 DA输出	◎	.	闪烁模式: 闪烁模式:
	状态 WDT存储	.	◎ 闪烁模式:
	器 电源异常 [注]	.	◎ 闪烁模式:
	1. 关闭: - 或 . ,	.	◎ 闪烁模式:
	开启: . ,闪	.	◎	有时熄灭 有时熄灭 有时熄灭
烁:◎ 2. 补充栏中每个圆圈	(. , .)	.	.	
	的单位	.	.	
	为0.25秒	.	.	