

概要

MS3902电阻温度计温度模块是一款三线制电阻温度计。  
向传感器提供恒定电流,输入信号为mV。  
这两个通道彼此隔离,并经过放大和线性化处理。  
本产品将面板上的信号转换为直流输出信号。

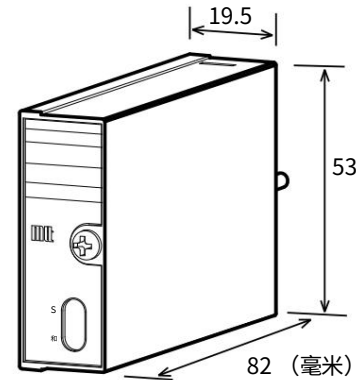
- ▽ 包含线性化和烧毁检测功能
- ▽ 多底座安装,兼顾维护性和高密度安装
- ▽ 输入、第一输出、第二输出和电源彼此隔离
- ▽ 电源线上标配保险丝

订购单

型号
MS3902-□ (□~□) -8□□_1 L <sup>②</sup>
③ ④

规格

电源规格电	
源:24V 直流 ±10%	电源灵敏度:输
出电压波动不超过 ±0.1% (电源电压波动 10% 时)	电源保
险丝 输出线	除了 C2:160mA 保险丝
	C2:125mA 保险丝,最大
电流消耗 60mA 或更低 (直流 24V)	
输入部分规格①	
输入信号 JIS 或其他电阻温度计 (请注明) ■	
Pt100Ω · ...	
请具体说明。如何指	
定 X = □□□/□ L <sup>A</sup> B (A:标准	
名称/B:符号)	
*如果您使用 JIS 符号进行	
指定,	
如未特别说明,则使用当时的最新版本。	
我们按照 JIS 标准生产产品。*对于非 JIS 标	
准的订单,	
请指定适用的标准编号。	
或者请提供电阻值表。	
益。	
② 量程 在电阻值表范围内,以°C 为单位指定电阻值。	
(请具体说明)	さ
い。励起电流约1mA 入力抵	
抗1MΩ以上 (停电时1kΩ以上) 入力导线抵抗1线あ	
たり200Ω max.	



输出部分规格

③ 输出信号 (请注明)	第一输出信号/第二输出信号……订货号 ■ 1 至 5V 直流/1 至 5V 直流V1 ■ 0 至 5V 直流/ 0 至 5V 直流V5 ■ 0 至 10V 直流/0 至 10V 直流 · ... V6 DC /4~20mA DC ..... C1 ■ 4 至 20mA DC /4 至 20mA DC ..... C2 *使用上面的左右箭头选择第 1 个和第 2 个输 出信号。 最大输出负载限制为以下组
合:电压输出:2mA 或 或更小;电流输出:300Ω 或更小 (双电流输出规 格为 350Ω 或更小)。	
零点调整范围:约±2%量程 (可通过 转换器前面的微调器调节) 量	
程调整范围:约±2%量程 (可通过转 换器前面的微调器调节) 烧毁	
风险:增加 (即使A、B或B 中的任何一个损坏)	
附加规格④	
选项■符合 CE 标准的产品· ...	
..... Cu25 ■ Cu100Ω .....	
	请联系我们的销售部门,以确认是否属实。 请单独指定。<项目> · ...

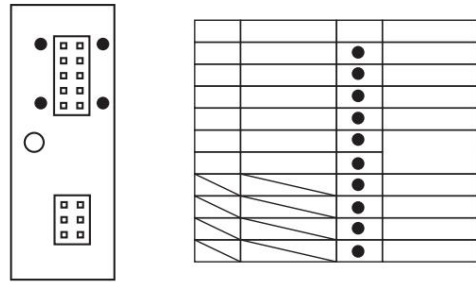
标准性能转

换精度在±(量程的0.15% + 0.1°C)以内 (25°C ±5°C时)	
温度特性:10°C 变化时,量程误差不超过 ±0.2%;响应速度:170 ms 或更短 (0% 至 90%) (100% 阶跃输入);共模抑制比 (CMRR): 100 dB 或更高 (500V AC,50/60 Hz);信号隔离:输入、输出 1、输出 2 和电源之间隔离。	绝缘
电阻:100MΩ 或更高	(@500V 直流)
电强度;输入端与[输出端 1、输出端 2、电源]之间:1500V 交流电,断路电流 0.5mA,1 分钟 输出 1、输出 2 和电源之间:500V 交流电,分断电流 0.5mA,持续 1 分钟。SWC	输入端、输出端 1、输出端 2 和电源之间:介
测量符合 ANSI/IEEE C37.90.1-1989 标准。工作环境温度:0 至 55°C	
保存温度 -10~60°C	湿度:5%至90%相对湿度 (无冷凝)

安装方式和

形状安装方法 专用底座 (RC3900A-□□AI, RC3900-□□AI) 专用底座	
配线方法※1	(RC3900A-□□AI, RC3900-□□AI) 的接线
外部尺寸:宽19.5 × 高53 × 深82 毫米;重量:70 克	
或更少*1 当安装当前 2 输出规格	
时,第一个输出信号连接到接线端子或	
仅需将线束连接到 D-SUB 连接器的一侧。	
材质:	
外壳:ABS树脂,电路板:玻璃环氧树脂 (FR-4:UL-94V-0)	
符合欧盟电	
磁兼容性指令 (2014/30/EU)	EN61326-1:2013

端子配列



框图

