
端子块转换器

MS3000

操作说明

Rev.2.30 2022 年 10 月 20 日

目录

1. 概述	1
2. 功能	1
特点 3. 常用规格	1
4. 外形尺寸	2
5. 安装	3
5.1 安装方法	3
6 个连接	4
7 调整	6
7.1 调整程序	6
7.2 调整期间的注意事项	6
8. 维护和检查	6
9. 使用注意事项	7
9.1 安全使用	7
9.2 使用注意事项	7
10. 保修期和保修范围	10

关于使用说明书（本文档）

本使用说明书介绍了如何使用本设备以及简单的维护程序,例如外部接线连接。

为确保安全有效地使用本设备,请在使用前阅读以下内容。

请务必阅读本书。阅读完毕后,请将本说明书妥善保管。

1. 未经授权,严禁复制本书的任何部分或全部内容。
2. 本书内容将来可能会有所更改,恕不另行通知。
3. 如果您发现本书内容有任何错误或遗漏,请与我们联系。
请联系我们。
4. 因使用本设备而引起的损害赔偿、利润损失等索赔,应按照上文第 3 段所述的方式进行。
无论如何,请您理解我们无法承担任何责任。
5. 如果本书存在印刷错误或缺页等缺陷,我们将予以更换。
给您带来的不便,我们深表歉意,请与我们联系。

1. 概述

MS3000 系列转换器是超紧凑、节省空间的接线端子转换器,具有模块化功能。它可用于各种应用,例如仪器之间的信号交换、监测和控制。

2. 特点

- 1)它采用超紧凑、节省空间的接线端子一体化结构。
- 2) 三个端口的输入、输出和电源之间相互隔离。(MS3064 仅隔离输入和输出。)3) 允许控制面板小型化。
- 4)有多种型号可供选择。

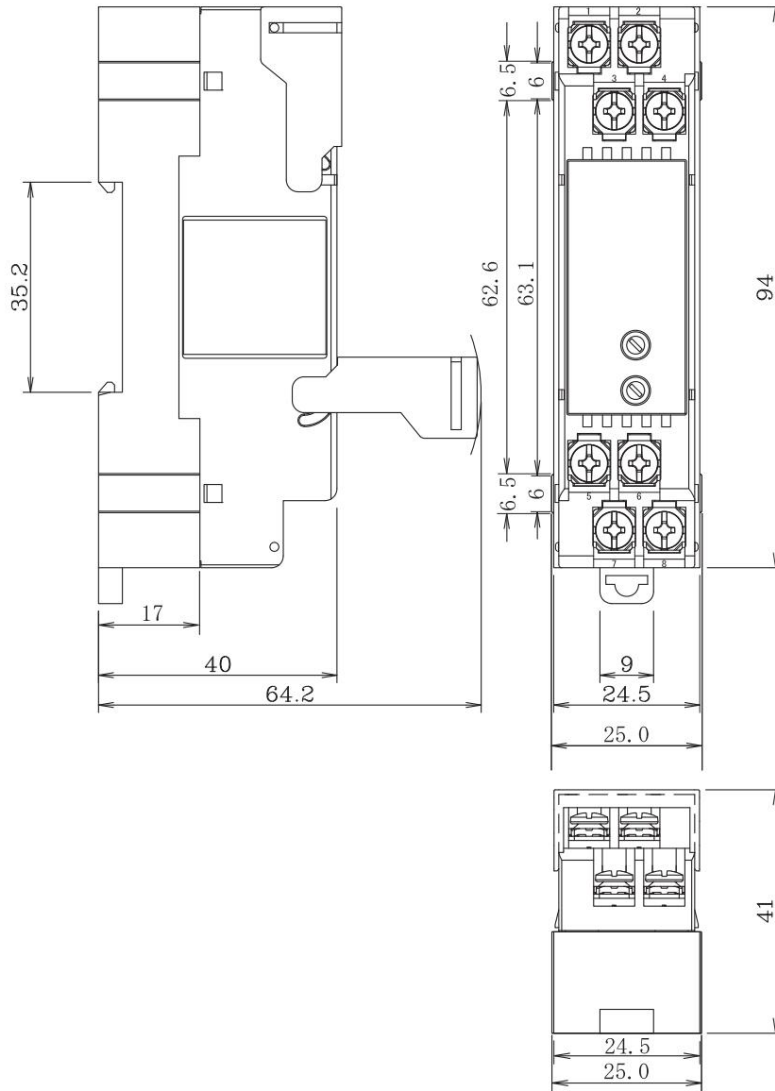
3. 通用规范

产品	规格
特性:绝缘电阻 $\geq 1000\text{M}\Omega$,直流500V (输入-输出-电源)*;介电强度:交流1500V,1分钟 (输入-输出-电源)*;额定工作温度: -5°C至55°C	
	湿度:5-90% RH (但无冷凝) 振动:9.8m/s ² , 60Hz 温
保存-运送 周围环境	度: -10~60°C 湿度:5-90% RH (但无冷凝) 振动:4.9 米/秒 ² , 5-100 赫兹。规
规格因型号而异,请参	阅具体型号的规格表。
外形尺寸:请参考外	形尺寸图。

*:MS3064 仅支持输入/输出
MS3000TH 和 MS3000TH-E 是非绝缘的。

4. 外形尺寸

*MS3000TH 和 MS3000TH-E 没有前置电位器微调器。

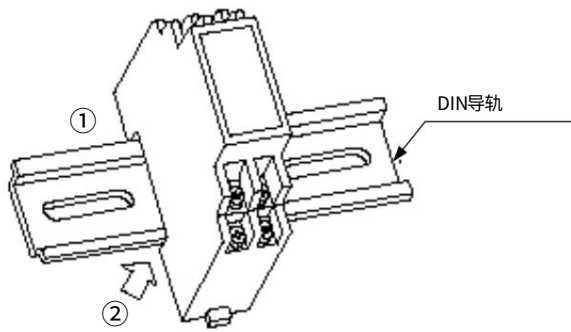


5. 安装本

转换器为面板安装式。请按照以下说明进行安装。

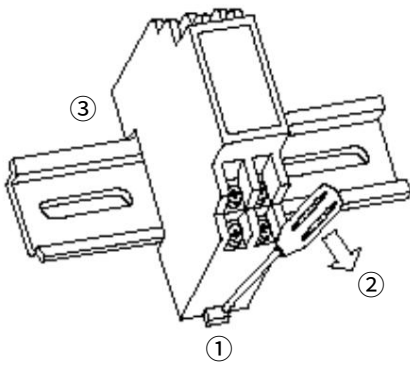
5.1 安装方法

请将本产品安装到 DIN 导轨上,滑块朝下。1) 安装 ① 将背面的上钩钩到 DIN 导轨上。② 按下底部。



2) 拆卸 ① 用

螺丝刀或类似工具向下按压滑块。② 将其向外拉出,即可拆下底部部件。③ 将顶部部件从 DIN 导轨上取下。

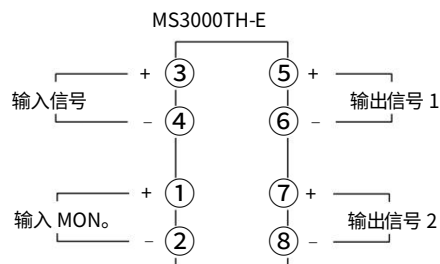
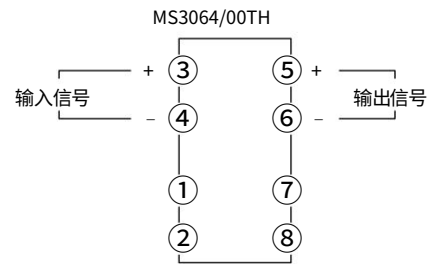
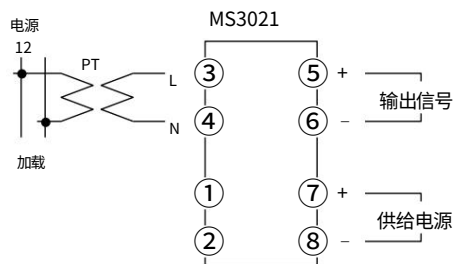
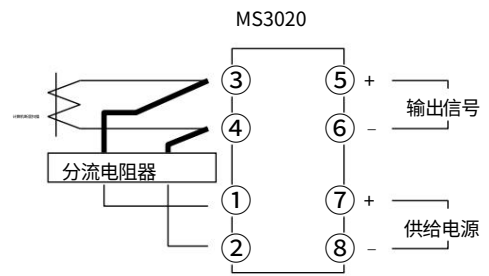
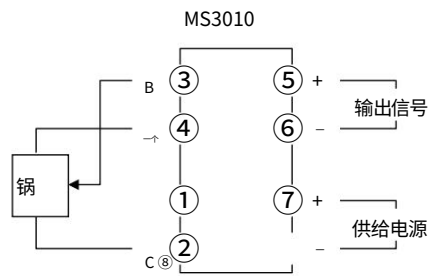
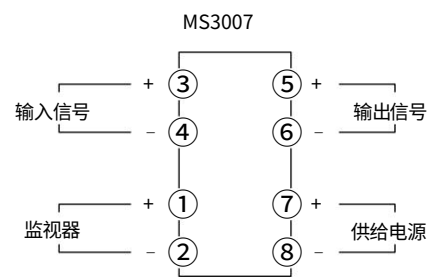
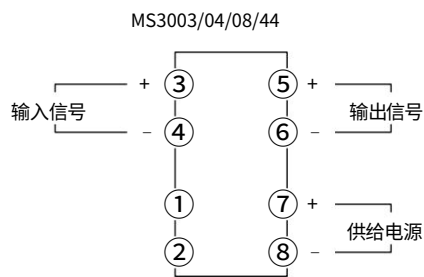
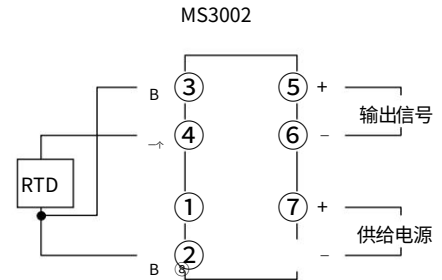
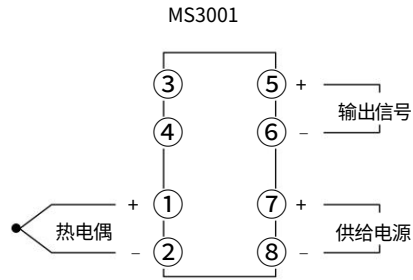
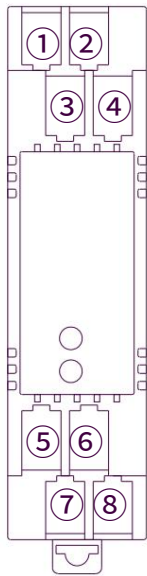


6个连接

连接每个端子时,请参考设备正面的端子连接图或接线图。

*请在断电状态下进行连接操作。

端子连接图



*如果您不使用输入 MON。

请将端子①和②短接使用。

关于MS3020分流电阻器

分流电阻器不可互换。请确保产品序列号与分流电阻器的序列号一致。请参考下图,并在使用前将分流电阻器安装在正确位置。如果未安装分流电

阻器,电流互感器 (CT) 的二次侧将开路,这可能会导致电流互感器烧毁。

分流电阻器安装图



7. 调整

本产品已在发货前已根据您的订单规格进行调整,因此只要您按照订单规格使用,无需进行任何调整。但是,为了确保与连接设备的兼容性或在定期校准期间,请按照以下步骤进行调整。*MS3000TH 和 MS3000TH-E 不包含在内,因为它们不具备调整功能。

7.1 调整程序

条件:请参考“6. 连接”确认对应的端子编号,然后进行接线。*对于 MS3007 输入接线,请在端子 ① 和 ② 上施加 4-20mA 电流。请使用精度足以测量本产品的测量设备,并在通电至少 30 分钟后进行测量。

- ① 模拟输入信号为 $0\% \times 1$ 输入时,将“零”调节音量调至输出为 $0\% \times 1$ 。
- ② 模拟输入信号为 100% 时,旋转“SPAN”调节音量,使输出变为 100%。
- ③ 再次输入模拟输入信号 $0\% \times 1$,并确认输出为零。
- ④ 如果输出不正确,请重复步骤①至③。

*1:对于 MS3008、MS3020 和 MS3021,将 0% 替换为 10%。

对于 MS3008、MS3020 和 MS3021 以外的产品,如果您指定 0-20mA 的输出信号,请将 0% 替换为 0.5%。

7.2 调整期间的注意事项

- ① 调节前面板音量时,请使用尺寸合适的螺丝刀。另外,当旋钮完全旋紧时……
请不要强行转动它。
- ② 调整时,请勿触碰音量和设置开关以外的任何部件。③ 本产品已在出厂时调整完毕。请勿移动前面板上任何已涂漆固定的音量控制旋钮。
请。

8. 维护和检查

请每两年检查一次,以确保各项特性和设置没有不同步。

9. 使用注意事项

请仔细注意以下几点。

9.1 安全使用

使用本设备时,请务必遵守以下安全注意事项。因违反以下注意事项而造成的损坏不在保修范围内。

我们对此不承担任何责任或保证。



- 本装置的接线应连接到接线端子,并且在接线或断开电线之前,必须确保没有通电。不遵守这些规则可能会导致触电。
- 请勿拆卸、改装或更换本装置中的保险丝。否则可能导致火灾或触电。
- 如果异物(金属碎片、水、液体)进入本设备内部,请立即关闭电源并联系您的零售商或我公司。请联系我们。
- 当用于对可靠性和安全性要求较高的应用领域时,例如运输设备、通信设备、发电控制设备和医疗设备,该组合整个系统设备必须配备安全功能,例如故障预防设计。■ 请勿在存在易燃气体或粉尘的区域使用。否则可能导致爆炸。■ 请勿将易燃物品放置在已安装的转换器附近。■ 本机没有电源开关,因此无法从本机本身关闭电源。必须在本机电源处安装断电断路器。

请将其放置在设备附近,位置要便于操作,并清楚地标明它是该设备的开放设备。



- 请在规格书中规定的操作条件下使用本设备。否则可能导致火灾或故障。
- 请勿在温度快速变化可能导致冷凝的场所使用本设备。否则可能导致设备故障。■ 请勿在存在腐蚀性气体或可能接触化学品的场所使用或存放本设备。■ 虽然主机可以在通电状态下插入和拔出,但请尽量避免这样做。■ 出于安全考虑,安装和接线应由具备专业技能的人员进行,例如控制面板组装技师、仪表工程师或电工。

赛。

9.2 使用注意事项

操作说明

- 本产品为精密仪器,请勿摔落或抛掷。■ 本产品包含电子元件,请勿接触水、浸入水中或安装在可能产生冷凝水的地方。■ 请避免将产品存放或安装在阳光直射、高温、多尘、潮湿或振动剧烈的地方。

关于 CE 标志的说明 (※仅适用于符合 CE 标志的产品) ■ 符合以下 EMC 指令和低压指令。

EMC 指令(2014/30/EU) ·

适合规格EN61326-1:2013 Class A

低压指令 (2014/35/EU)

· 适用标准:IEC61010-1 / EN61010-1:2010/A1:2019 · 过电压

类别:II · 污染等级:2 (低

电压指令仅

适用于 MS3004、MS3008、MS3021)

- 本产品设计用于安装在控制面板内部,因此请务必将其安装在面板内部。
- 输入输出端之间的隔离能力为基本隔离。安装前,请确保本设备的隔离等级符合您的要求。请检查。
- 当集成到设备中时,满足标准的必要措施取决于所使用的控制面板和其他连接设备的配置。

这可能因设备、线路等因素而异。因此,包含该设备的整个系统设备可能不符合 CE 标准。
您需要确认它与 King 兼容。

关于电源

请核对产品标签,并提供符合规格的电压值。■额定电压:DC24V (工作范围:DC24V±10%)■额定电压:DC12V (工作范围:DC12V±20%)*不符合CE标准

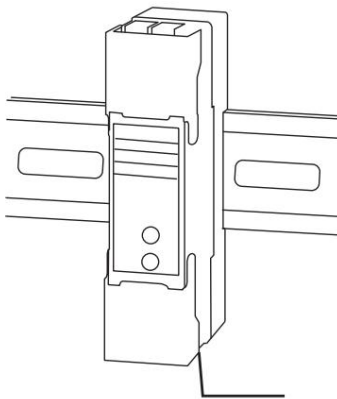
关于安装

■请安装于室内。
■请参考“5. 安装”部分,进行DIN导轨安装。■使用环境温度范围:-5至55°C;湿度范围:5%至90%RH;海拔高度:2000米或以下。
■请勿堵塞通风孔。■请勿将直流电源的负极接地。■使用单独的接地线或不通电的接地线。■请按照下图所示方向(示例)安装转换器,确保产品标识清晰可见,底部朝下。

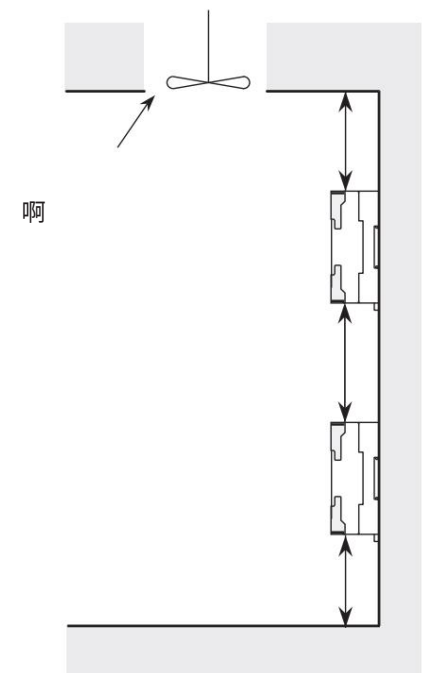
真逊。

■为了散热,请确保转换器上方和下方留有足够的空间(约100毫米或更多)。当多个单元并排堆叠使用时,请在它们之间留出空间(大约130毫米或更多)。如果无法做到这一点,请采取措施降低温度,例如加装隔板。安装排气口、冷却风扇等,以改善空气流通。确保通风良好。前方和两侧留出足够的空间,以免工作困难。

安装位置



安装示例



接线说明 ■请参

考“6. 连接”了解接线说明,并连接至接线端子。螺丝拧紧扭矩:0.8 至 1 [N · m] *

推荐值

■ 布线时,请使用柔韧性好的多股线。

导体标称截面积:建议 0.5–2.0 mm²

*请为 MS3020 使用横截面积为 2.0 mm² 或更大的输入信号线。

■ 在连接到接线端子的导线末端使用绝缘压接端子。如果没有绝缘,

存在短路和触电风险。建议压接端子厚度为 0.7 至 1.0 毫米。*请将连接到同一接线端子的压接端子数量限制在最多两个。此外,连接两个端子时,也要注意压接端子的厚度。

导线直径应为0.8mm或更小。*MS3020

的输入端子请仅使用一个压接端子进行连接。*MS3020和MS3021的输入信号线请使用环形压接端子,以防止其轻易松动。

为确保性能令人满意,■ 为减少

噪声等的影响,避免将输入/输出线路与电源线放在同一束线或线槽中。

请尽量保持电线之间的距离(至少 200 毫米)。

■ 避免将本机信号线布线在会产生磁场或电磁波的设备附近,例如电机和大型变压器。如果无法避免,请采取噪声抑制措施,例如使用屏蔽线。

■ 使用本设备前,请先进行约30分钟的预热。■ 连接传感器和设备时,请使用与本设备输入输出阻抗相匹配的传感器和设备。(产品规格)

更多详情请参阅规格文档。规格文档可从我司网站下载。(网址:<https://mtt.co.jp>)

10. 保修期和保修范围

【保修期】

交付产品的保修期为自交付至客户指定地点之日起1年。[关于产品保修] 1) 产品保修

产品的零部件、结构和性

能符合我们的产品规格。2) 尽管我们采用完善的质量管理体系和质量控制措施进行产品交付,但我们的产品保修不涵盖产品的操作问题。

我们不保证输出或显示不会中断或出现任何错误。如果产品运行、输出或显示出现中断或错误,导致您的设备或第三方设备损坏,我们的保修范围不包括在内。

因人身伤害、性能相关伤害(客户设备的安全、性能等)造成的损失及赔偿规定如下:

我们无法满足任何要求。

3) 在保修期内,我们将根据使用说明书维修或更换任何经我们确认存在缺陷的产品。4) 以下情况造成的不合格不在保修范围内:

① 维护或校准不当或不完整;② 因交付产品以外的原因造成的故障;③ 由我

公司以外的第三方进行改装或维修;④ 其他超出我公

司控制范围的情况,例如自然灾害或意外事故。