

D5062

本質安全防爆SIL2対応 振動トランスデューサーインターフェイス

本振動トランスデューサーインターフェイスD5062Sは、高リスク産業向けの安全関連システムで、SIL 2レベルが要求される用途に適した、高信頼性アナログ入力インターフェイスです。危険領域に設置された振動トランスデューサー、加速度計、または2～3線式センサーに励磁するための完全フローティングDC電源を提供し、安全領域に設置された完全に絶縁分離された回路でセンサー入力電圧を繰り返して、回転機械の制御と監視のために振動モニターまたはアナライザーを駆動します。

主な特長

- SIL 2 / SC 3
- Zone 0 / Div. 1からの入力。
- Zone 2 / Div. 2内の取り付け。
- 0 ~ -20V 入力出力信号
- 広帯域信号転送
- 入力と出力短絡防止
- DIPスイッチによるフィールドプログラム機能
- 高精度
- 3ポートの絶縁分離、入力/出力/電源

ご注文方法

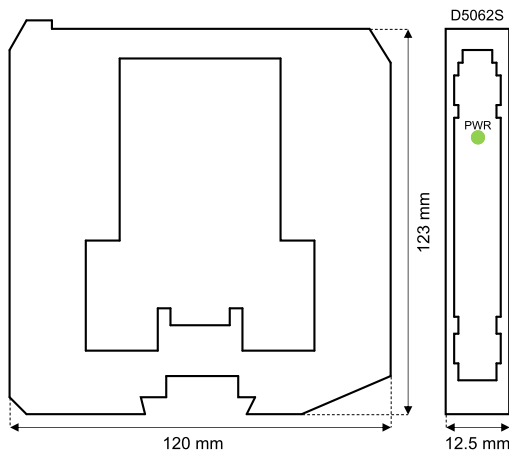
注文コード

D5062S : 1 チャンネル

アクセサリ

バスコネクタJDFT049、パワーバス取り付けキットOPT5096。

外形寸法図



技術仕様

電源供給

公称値 24Vdc (18 ~ 30Vdc)、逆極性保護。

消費電流: 24Vdc、20mAのトランスデューサー消費、2mA出力負荷で、90mA (代表値)。

消費電力: 24Vdc、20mAのトランスデューサー消費、2mA出力負荷で、2.0W (代表値)。

入力

0V ~ -20V (端子7-8または8-9で10kΩインピーダンス)。

3線式センサー電源電圧: 電源0mAで-22V以上、電源15mAで-17V以上 (電流制限 約23mA)。

2線式センサー電源電圧: 定電流電源で-17V以上。

2線式センサー電源電流: 内部DIPスイッチを用いて、4mA、6mAまたは10mAで選択可能。

出力

10Ω出力抵抗で、10kΩ負荷での0 ~ -20V。

応答時間: ≤ 10ms (10~90%ステップ変化)。

応答周波数: 最大1dB以内のDCから20kHz。

性能

基準条件: 電源24V、負荷10Ω、周囲温度23 ± 1°C。

補正精度: ≤ ± 0.1%FSR。

リニアリティ精度: ≤ ± 0.05%FSR。

温度影響: 変化1°Cに対してゼロ/スパンで、≤ ± 0.005%。

絶縁分離

本安回路/本安回路 入力/出力 1.5kV入力/電源 1.5kV、出力/電源 500V。

環境条件

使用温度: 温度範囲 -40°C ~ +70°C。

保管温度: 温度範囲 -45°C ~ +80°C。

安全保持定格

本安関連機器および非点火爆発機器。端子7-8-9-10で、

Uo = 25.9V、Io = 90mA、Po = 576mW。端子7-8-9で、

Ui = 30V、Ci = 0nF、Li = 0nH。

Um = 250VrmsまたはVdc、-40°C ≤ Ta ≤ 70°C。

取り付け

DINレール 35mm、パワーバスの有無またはカスタムターミナルボードの有無にかかわらず。ターミナルボード

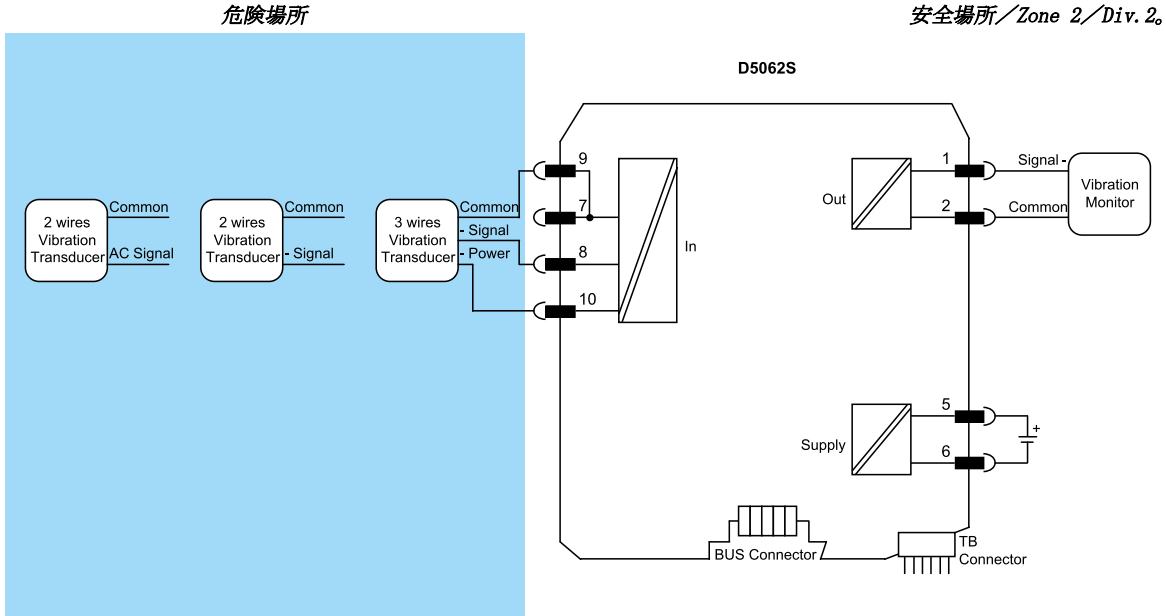
重量: 約125g。

配線接続: 着脱可能ネジ配線端子台、最大2.5mm² (13AWG)。

寸法: 幅12.5mm、奥行き123mm、高さ120mm。

配線接続図

その他の配線接続図は取扱説明書を参照ください



機能安全管理認証:
 GM Internationalは、安全関連システムに対するIEC61508:2010 part 1の第5、6条およびSIL3への準拠が認証されています。さらにGM International製品には、世界で最も信頼性の高い認証団体からI.S. 認証が付与されています。

本書に記載されているデータは製品を説明するものに過ぎず、関連技術仕様書と併せてご参照ください。GM International製品は常に開発が進んでおり、ここに示されている情報は、本書発行時の情報を指しています。特定条件や特定アプリケーションに対する適性に関する記述は、当社の情報からは一切導出されません。記載されている情報は、ユーザーによる判断や検証の義務からユーザーを免除するものではありません。使用条件は、当社ウェブサイトからご覧いただけます。詳細は、取扱説明書をご参照ください。