

D5020

SIL2対応 I/Pポジショナー用絶縁形本質安全防爆バリア、HART® 対応

アナログ出力用絶縁形防爆バリアD5020モジュールは高リスク産業向けの安全関連システムで、SIL 2レベルが要求される用途に適した、高信頼性アナログ出力用 (AO)入力インターフェイスです。本品は安全エリア内に位置するコントローラーからの4-20mA信号を絶縁し、危険エリア内のI/Pポジショナーなどの負荷にリポートして伝送します。入力端子での電圧降下は低く、且つ負荷には大きな出力を提供しています。HART®スマートポジショナーなどとの双方向通信信号に対応しています。フィールド配線及び負荷の開放/短絡検出機能を提供。これによりフィールドの障害は直接PLCのAO入力に反映され、さらに異常出力端子を使用することで別途に検出できます。

主な特長

- SIL 2/SC 3
- Zone 0/Div.1 への出力1
- Zone 2/Div.2 内にも設置可 (日本は安全場所のみ) 2
- 2つの完全独立チャンネル
- 4-20mA入力出力信号
- HART®対応
- ラインおよび負荷の開放/短絡検出機能
- フィールド異常をDCSシステム又はPLCのAO入力ターフェースに反映
- DIPスイッチによるフィールドプログラム機能
- 高精度
- 3ポートアイソレーション、入力/出力/電源
- 高密度、モジュール当たり2チャンネル提供

ご注文方法

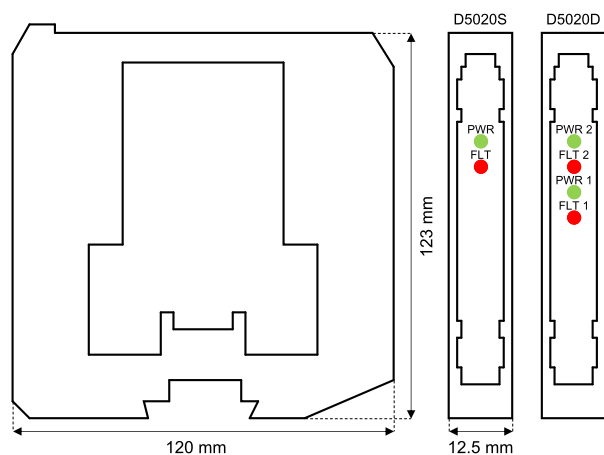
注文コード

D5020S : 1チャンネル
D5020D : 2チャンネル

アクセサリ

バスコネクタJDFT049、バス取り付けキットOPT5096。

外形寸法図



技術仕様

電源

24Vdc nom (18 ~ 30Vdc)、逆極性保護。

消費電流: 負荷500Ω、20mAで24Vdcの出力アウトプットで、70mA (D5020D)、35mA (D5020S)、(公称値)

消費電力: 負荷500Ω、20mAで24Vdcの出力アウトプットで、1.3 W (D5020D)、0.65 W (D5020S)、(公称値)

入力

≤ 2.5Vの電圧降下で4 ~ 20mA、通常操作中は逆極性保護、異常状態検出時、≥ 5kΩのインピーダンス (10から30Vdcへ≈ 2mAシンキング)。

出力

最大負荷700Ωで、4 ~ 20mA。

応答時間: 25ms (0 ~ 100% ステップ変化)。

異常検出機能

フィールド機器と配線の開放または短絡の検出: 短絡回路の検出機能はDIPスイッチから無効化可能。

短絡時の出力: 負荷抵抗 < 50Ωまたは< 100ΩDIPスイッチ選択可能 (≈ 2mA強制異常検出)。

開放時の出力: 負荷抵抗 > (21V/ループ電流) - 300Ω (例: ループ電流 = 20mAの場合: 負荷抵抗 > (21V / 20mA) - 300Ω = 750Ω)。

異常検出信号: 無電圧 NE SPST オプソカプル・オープンコレクタ・トランジスタ (異常状態では出力は非励磁)。

オープンコレクタ/ドレイン定格: 35Vdcで、100mA (≤ 1.5Vの電圧降下)。

漏れ電流: 35Vdcで、≤ 50μA。

応答時間: ≤ 30ms。

性能

基準条件: 供給24V、負荷250Ω、周囲温度23 ± 1℃。

校正精度: ≤ ± 0.1% FSR。

リニアリティ精度: ≤ ± 0.1% FSR。

温度影響: 変化1℃に対してゼロ/スパンで≤ ± 0.01% FSR

絶縁性能

I. S. アウト/イン 2.5kV; I. S. アウト/供給 2.5kV; I. S. アウト/異常 2.5kV;

I. S. アウト/I. S. 本安出力/入力 2.5kV; 本安出力/電源 2.5kV; 本安出力/異常

2.5kV; 本安出力/本安出力500V; 入力/電源500V; 入力/入力 500V; 異常/入力

500V; 異常/電源500 V; 異常/異常500V。

環境条件

使用周囲温度: -40 ~ +70℃。

保管温度: -45 ~ +80℃。

安全保持定格

本安関連機器および非点火防爆機器。端子7-8、9-10で、

$U_0 = 25.9V$ 、 $I_0 = 93mA$ 、 $P_0 = 595mW$ 。

$U_m = 250V_{rms}$ またはVdc、 $-40^{\circ}C \leq T_a \leq 70^{\circ}C$ 。

取付

DINレール 35mm、パワーバス一括電源供給またはターミナルボードに取り付け基板

重量: 約145g (D5020D)、130g (D5020S)。

接続: 着脱ネジ端子ブロックから、最大2.5mm² (13AWG)の配線サイズに対応。

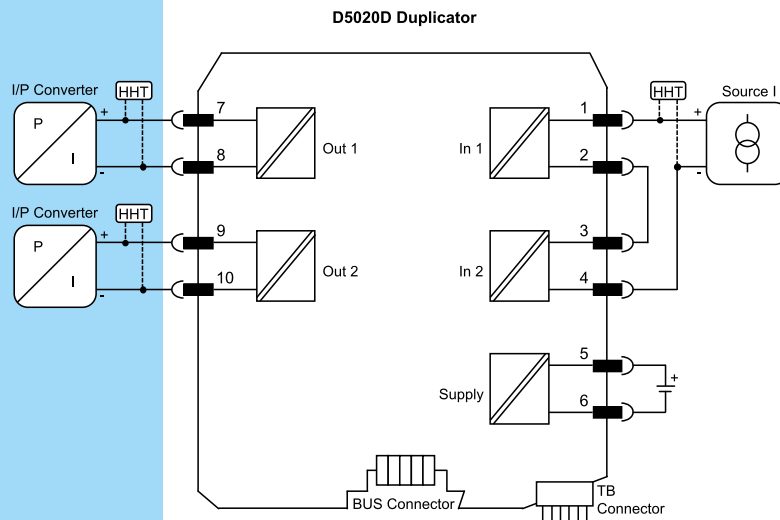
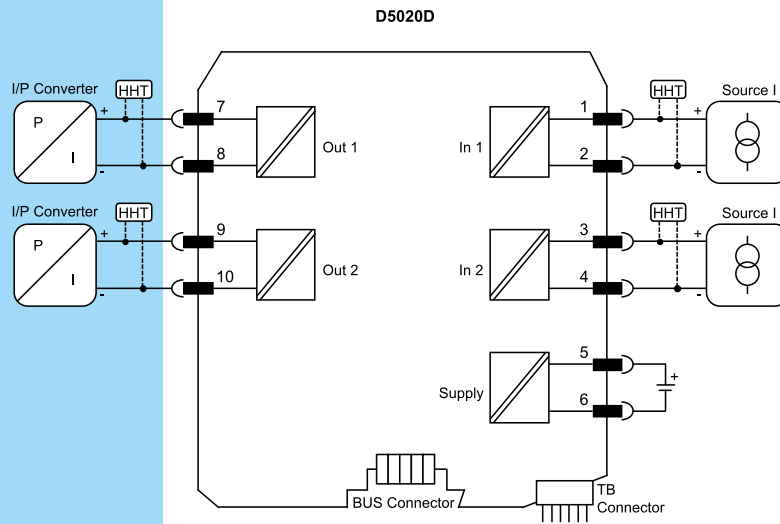
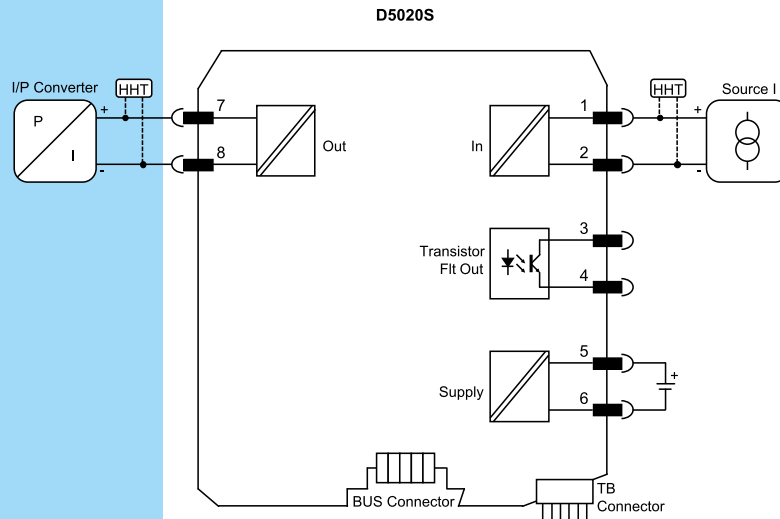
寸法: 幅12.5mm、奥行き123mm、高さ120mm。

配線接続図

その他の配線接続図は取扱説明書を参照ください

危険場所

安全場所 / Zone 2 / Div. 2



機能安全管理認証:

GM Internationalは、安全関連システムに対するIEC61508:2010 part 1の第5、6条およびSIL3への準拠が認証されています。さらにGM International製品には、世界で最も信頼性の高い認証団体からI.S. 認証が付与されています。

本書に記載されているデータは製品を説明するものに過ぎず、関連技術仕様書と併せてご参照ください。GM International製品は常に開発が進んでおり、ここに示されている情報は、本書発行時の情報を指しています。特定条件や特定アプリケーションに対する適性に関する記述は、当社の情報からは一切専出されません。記載されている情報は、ユーザーによる判断や検証の義務からユーザーを免除するものではありません。使用条件は、当社ウェブサイトからご覧いただけます。詳細は、取扱説明書をご参照ください。