

# D5072

## 本質安全防爆本質安全防爆SIL2対応 多機能温度温度変換器

本マルチファンクション温度コンバーターD5072は、ミリボルト、熱電対または2-3-4線抵抗/RTDもしくは伝送ポテンショメータセンサーから低レベルDC信号を受け入れ、危険エリア内に配置されて振動を分離・変換し、安全エリアのロードを駆動します。高リスク産業向けの安全関連システムでSIL 2が求められる用途に適しています。アウトプット信号は直接もしくは反転に対応可能。バスコンネクタにModbus RTU RS-485アウトプットを利用可能。内部：内部温度センサーを利用して冷接点補償の設定が可能。固定：ユーザーカスタムが可能な温度値。遠隔：(D5072Dのみ) 2チャンネルのうちいずれかに補正RTDを接続。D5072Dモジュールはデュープリケーター機能によって、単一シングルインプットから2つの独立したアウトプットの実現が可能。アウトプット機能は以下として設定可能：加算器、減算器、低/高セレクト。モジュールにはアラーム機能が備わっており、photoMOSアウトプットを介して利用可能。

### 主な特長

- SIL 2/SC 3
- Zone 0/Div1からの入力
- Zone 2/Div2内の取り付け。
- mV、熱電対、2/3/4線 測温抵抗体またはポテンショメータ入力
- ディストリビュータ機能/反転/スケールリング/カスタム出力
- 選択可能な零接点補償センサ：内蔵Pt1000、外部測温抵抗体または固定
- 高速積分時間：50ミリ秒
- バーンアウト/内部/cjc/センサー内の異常監視
- ユーザー設定可能なトリップポイントを備えたアラーム出力
- 監視・設定用のModbus RTU RS-485
- 完全にプログラム可能な使用パラメータ
- 高精度、μP制御 A/Dコンバータ
- 3ポートの絶縁分離、入力/出力/供給
- 高密度、各ユニット2チャンネル

### ご注文方法

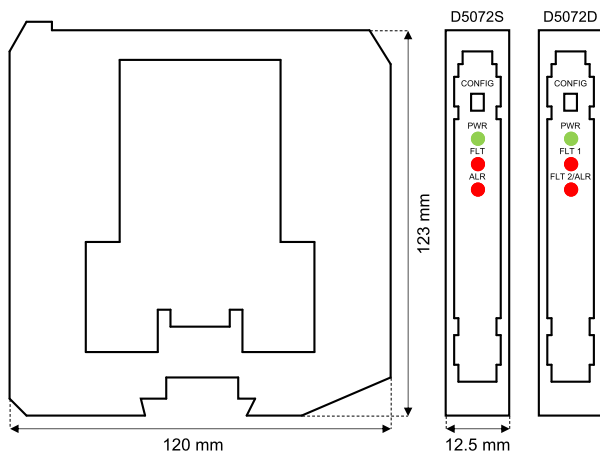
#### 注文コード

D5072S：1チャンネル D5072D：2チャンネル

#### 付属品

バスコンネクタJDFT049、パワーバス取り付けキットOPT5096。プログラム可能なUSBキット PPC5092 + SWC5090

### 外形寸法図



### 技術仕様

#### 電源供給

24Vdc nom (18 ~ 30Vdc)、逆極性保護。

消費電流：20mAの24Vdc出力で、50mA (D5072D)、42mA (D5072S) (代表値)。

消費電力：20mAの24Vdc出力で、1.0W (D5072D)、0.9W (D5072S) (代表値)。

#### 入力

ミリボルト、熱電対、2-3-4線RTDまたは3線伝送ポテンショメータ。取扱説明書を参照。

積分時間：50~500ミリ秒。

入力範囲：±500mV (TC/mV)、0-4kΩ (RTD/res)、最大10kΩ (pot)。

熱電対零接点温度補償：プログラム可能：内蔵Pt1000、固定、外部、または遠隔。

#### 出力

0/4 ~ 20mAで完全にカスタマイズ可能、最大300Ω負荷ソースモード、24mAで電流制限。取扱説明書を参照。

伝送特性：インプットセンサーはすべてリニア、直接または反転。

#### Modbusインターフェイス

監視/設定/コントロール用Modbus RTU RS-485 最大115.2kpbs。

#### 性能

基準条件：24V供給、負荷250Ω、周囲温度23 ± 1°C。低速積分モード、測温抵抗体は3/4線設定。

#### 入力：

校正・リニアリティ精度：取扱説明書参照。

温度影響：取扱説明書参照。

入力零接点温度補償精度：≤ ± 1 ° C。

#### 出力：

校正精度：≤ ± 10 μA。

リニアリティ精度：≤ ± 10 μA。

温度影響：≤ ± 2 μA/° C。

#### 絶縁分離

本質安全防爆本安入力/出力 2.5kV；本安入力/電源 2.5kV；本安入力/本安入力

500V入力 500V、出力/電源 500V、出力/出力 500V。

#### 環境条件

使用温度：温度範囲 -40°C~+70°C。

保管温度：温度範囲 -45°C~+80°C。

#### 安全保持定格

本安関連機器および非点火爆発機器。D5072S：端子7-8-9-10でU<sub>o</sub> = 7.2V、I<sub>o</sub> = 23mA、P<sub>o</sub> = 40mW、U<sub>i</sub> = 12.8V、C<sub>i</sub> = 0nF、L<sub>i</sub> = 0nH。D5072D：端子7-8-9、10-11-12でU<sub>o</sub> = 7.2V、I<sub>o</sub> = 16mA、P<sub>o</sub> = 27mW、U<sub>i</sub> = 12.8V、C<sub>i</sub> = 0nF、L<sub>i</sub> = 0nH。U<sub>m</sub> = 250VrmsまたはVdc、-40°C ≤ T<sub>a</sub> ≤ 70°C。

#### 取り付け

パワーバスの有無またはカスタム端子ボード又は35mmDINレール。

重量：約135g (D5072D)、130g (D5072S)

配線接続：着脱可能ネジ配線端子台、最大2.5mm<sup>2</sup> (13AWG)。

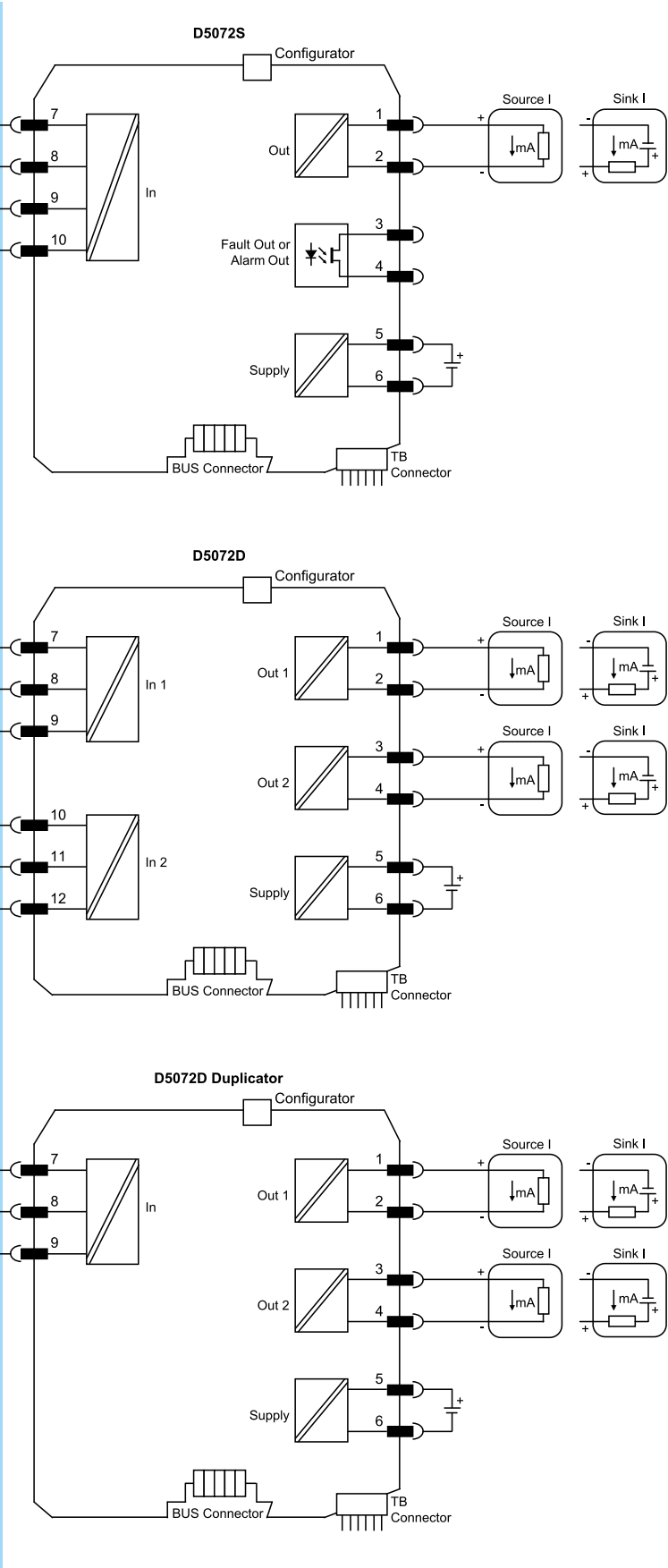
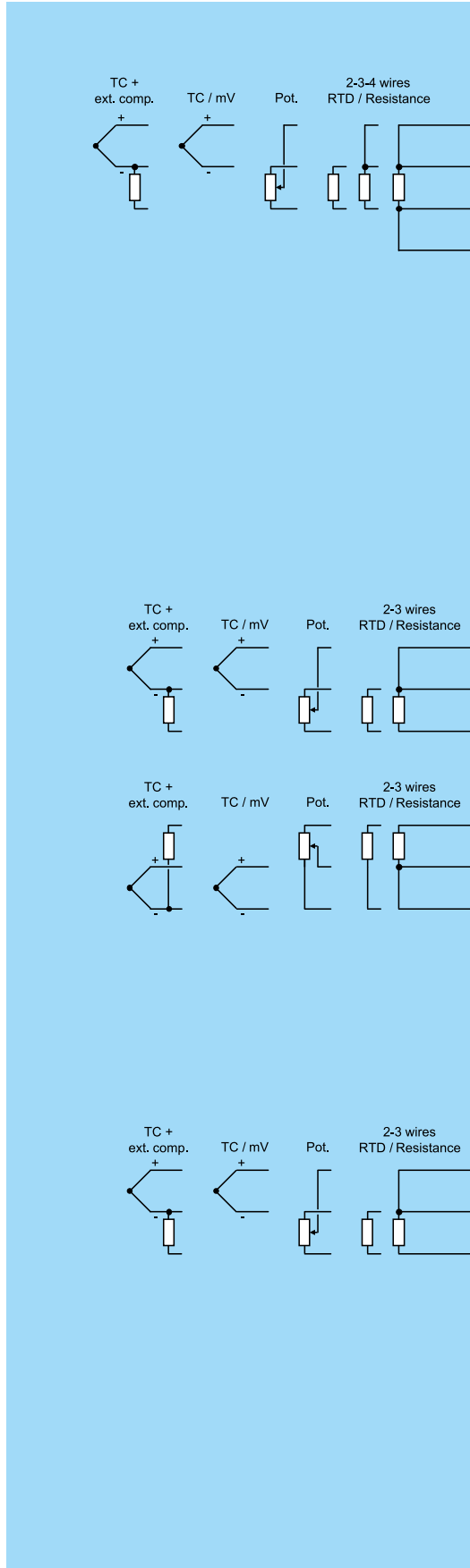
寸法：幅12.5 mm、奥行き123 mm、高さ120 mm。

# 配線接続図

その他の配線接続図は取扱説明書を参照ください

## 危険場所

## 安全場所 / Zone 2 / Div. 2



機能安全管理認証: GM Internationalは、安全関連システムに対するIEC61508:2010 part 1の第5、6条およびSIL3への準拠が認証されています。さらにGM International製品には、世界で最も信頼性の高い認証団体からI.S.認証が付与されています。

本書に記載されているデータは製品を説明するものに過ぎず、関連技術仕様書と併せてご参照ください。GM International製品は常に開発が進んでおり、ここに示されている情報は、本書発行時の情報を指しています。特定条件や特定アプリケーションに対する適性に関する記述は、当社の情報からは一切導出されません。記載されている情報は、ユーザーによる判断や検証の義務からユーザーを免除するものではありません。使用条件は、当社ウェブサイトからご覧いただけます。詳細は、取扱説明書をご参照ください。