

# D5072-087

## I. S. SIL2抵抗リピーター

抵抗リピーターD5072-087は、抵抗/RTDもしくは伝送ポテンシオメータセンサーを受け入れ、危険エリア内に配置されて、安全エリアに対して分離し、抵抗をリピートします。高リスク産業向けの安全関連システムでSIL 2が求められる用途に適しています。

### 主な特長

- SIL 2 / SC 3
- Zone 0/Div1からの入力
- Zone 2/Div2内の設置
- 2/3/4線抵抗/RTDまたはポテンシオメータ入力
- パーンアウト異常検出
- 完全にプログラム可能な使用パラメータ
- 高精度
- 3ポートの絶縁分離、入力/出力/供給
- 高密度、各ユニット2チャンネル

### ご注文方法

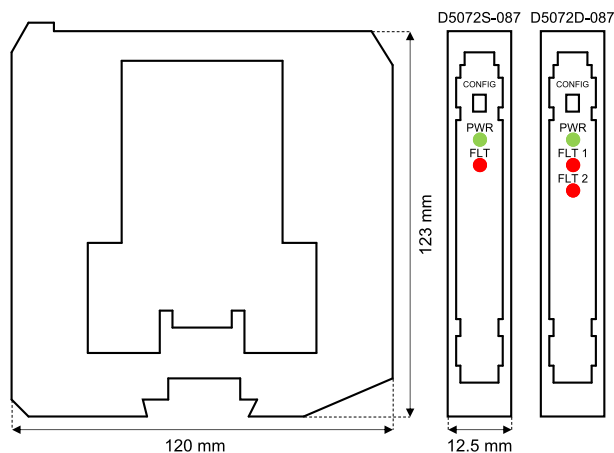
#### 注文コード

D5072S-087 : 1チャンネル D5072D-087 : 2チャンネル

#### 付属品

バスコネクタ JDFT049 (D5072D-087では必須、D5072S-087ではオプション)、バスマウントキット OPT5096 (D5072D-087では必須、D5072S-087ではオプション)。プログラム可能なUSBキット PPC5092 + SWC5090

### 外形寸法図



### 技術仕様

#### 電源供給

24Vdc nom (18 ~ 30Vdc)、逆極性保護。

**消費電流:** 1mA励起電流の24Vdcで、35mA (D5072S-087)、37mA (D5072D-087) (代表値)。

**消費電力:** 1mA励起電流の24Vdcで、0.85W (D5072S-087)、0.9W (D5072D-087) (代表値)。

#### 入力

2-3-4線 (D5072S-087のみ4線) 抵抗または2線伝送ポテンシオメータ。

**積分時間:** 50~500ミリ秒。

**入力範囲:** 0~4kΩ。

**測温抵抗体電流:** ≤ 0.15mA。

#### 出力

2-3-4線 (D5072S-087のみ4線) 抵抗。

**伝送特性:** リニア、スケーリング、またはカスタム。

**応答時間:** 10~90%ステップ: ≤ 10.0ミリ秒 (低速)、≤ 1.2ミリ秒 (高速)。

**出力範囲:** 0~400Ω。

**励起電流:** 0.1~10mA。

#### 異常

パーンアウト/内部異常。出力が高スケール (450Ω) の値強制で異常状態を反映します。異常状態はバスと前面パネルの赤色LEDでも通知されます。

#### 性能

**基準条件:** 24V供給、周囲温度23 ± 1 °C、低速積分モード、測温抵抗体は4線設定 (D5072S-087の場合) または3線設定 (D5072D-087の場合)、入力/出力範囲10~400Ω。

#### 入力から出力:

**校正・リニアリティ精度:** ≤ 200mΩ代表値 (励起電流≥ 1mA)、≤ 300mΩ代表値 (0.5mA ≤ 励起電流 < 1mA)。

**温度影響:** ± 20 mΩ/°C、代表値 (励起電流≥ 1mA)。

#### 絶縁分離

本安入力/出力 2.5kV; 本安入力/電源 2.5kV; 本安入力/本安入力 500V、出力/電源 500V、出力/出力 500V。

#### 環境条件

**使用温度:** 温度範囲 -40°C ~ +70°C。

**保管温度:** 温度範囲 -45°C ~ +80°C。

#### 安全性の説明

本安関連機器および非点火爆発機器。D5072S-087: 端子7-8-9-10でU<sub>o</sub> = 7.2 V、I<sub>o</sub> = 23 mA、P<sub>o</sub> = 40 mW、U<sub>i</sub> = 12.8 V、C<sub>i</sub> = 0 nF、L<sub>i</sub> = 0 nH。D5072D-087: 端子7-8-9、10-11-12でU<sub>o</sub> = 7.2V、I<sub>o</sub> = 16mA、P<sub>o</sub> = 27mW、U<sub>i</sub> = 12.8V、C<sub>i</sub> = 0nF、L<sub>i</sub> = 0nH。U<sub>m</sub> = 250VrmsまたはVdc、-40 °C ≤ Ta ≤ 70 °C。

#### 取り付け

DINレール35mmパワーバス有無にかかわらず。

**重量:** 約135g (D5072D-087)、130g (D5072S-087)

**配線接続:** 逆極性防止プラグイン配線ネジ端子台、配線サイズ、最大2.5mm<sup>2</sup> (13 AWG)。

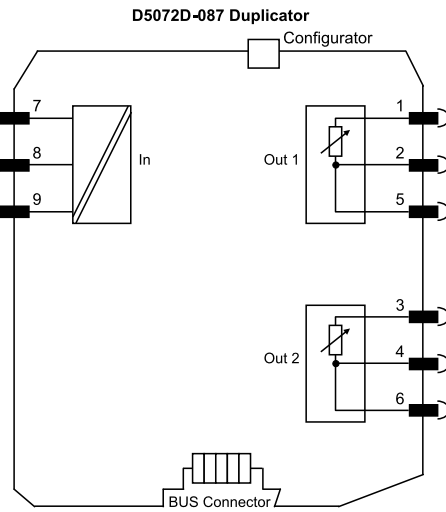
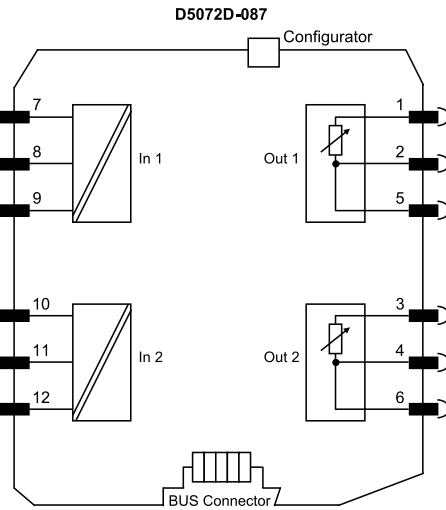
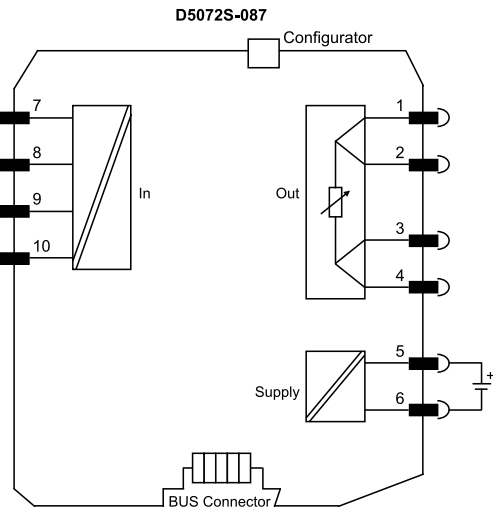
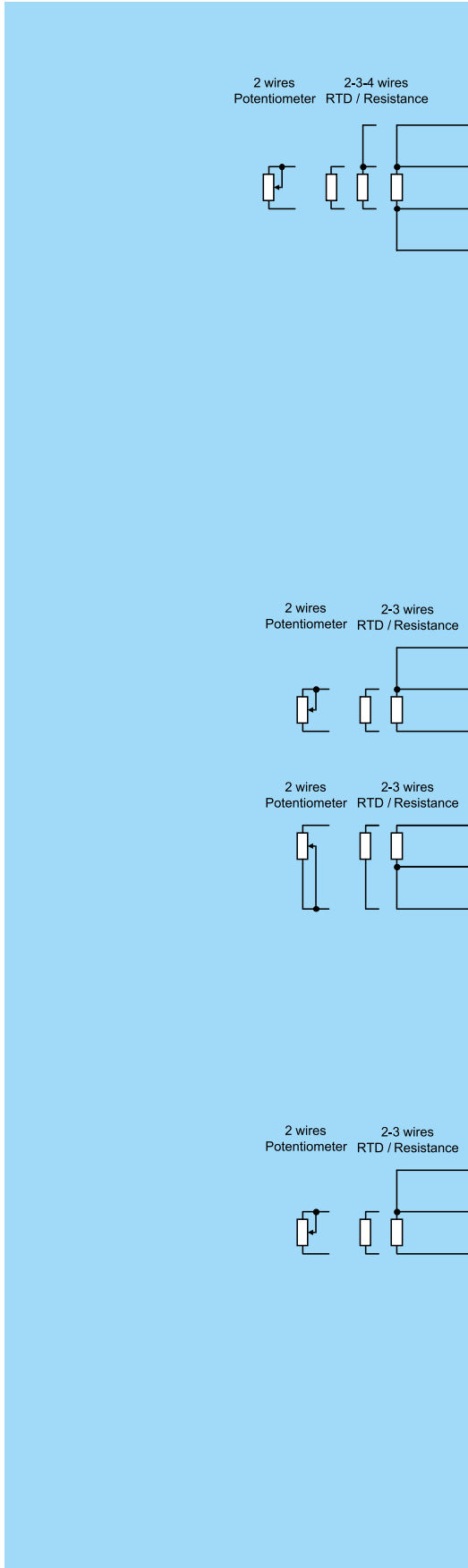
**寸法:** 幅12.5 mm、奥行き123 mm、高さ120 mm。

# 配線接続図

その他の配線接続図は取扱説明書を参照ください

危険場所

安全エリア/Zone 2/Div.2



機能安全管理認証：GM Internationalは、安全関連システムに対するIEC61508:2010 part 1の第5、6条およびSIL3への準拠が認証されています。さらにGM International製品には、世界で最も信頼性の高い認証団体からI.S.認証が付与されています。

本書に記載されているデータは製品を説明するものに基づき、関連技術仕様書と併せてご参照ください。GM International製品は常に開発が進んでおり、ここに示されている情報は、本書発行時の情報を指しています。特定条件や特定アプリケーションに対する適性に関する記述は、当社の情報からは一切導出されません。記載されている情報は、ユーザーによる判断や検証の義務からユーザーを免除するものではありません。使用条件は、当社ウェブサイトからご覧いただけます。詳細は、取扱説明書をご参照ください。