

# D5014

## I. S. SIL3対応 2/4線式HART®伝送器用絶縁形本質安全防爆バリア

リピータ電源D5014モジュールは、高リスク産業用安全関連システムでSIL 3レベルが求められるアプリケーションに適した、優れたアナログ入力インターフェースです。このモジュールは、危険場所で使用されている従来型の2線式4-20 mAトランスミッタ（アクティブ、パッシブ型）に完全フローティングDC電源を供給し、フローティング回路内の電流をリピータして安全エリアの負荷を駆動します。また、二重化出力電流をサポートしているため、HART®デバイスの双方向通信に対応できます。

### 主な特長

- SIL 3 / SC 3
- Zone 0/Division1からの入力に対応
- Zone 2/Division2に設置可能（日本は安全場所のみ）
- 完全独立2チャンネル
- 4-20 mAアクティブ-パッシブ入力、ソース-シンク出力
- 二重化出力電流サポート
- HART® デバイス互換
- 入出力短絡保護
- 現場でDIPスイッチを使用したプログラミング可能
- 高精度
- 3ポート絶縁、入力/出力/電源
- ユニットあたり2チャンネルの高密度

### ご注文方法

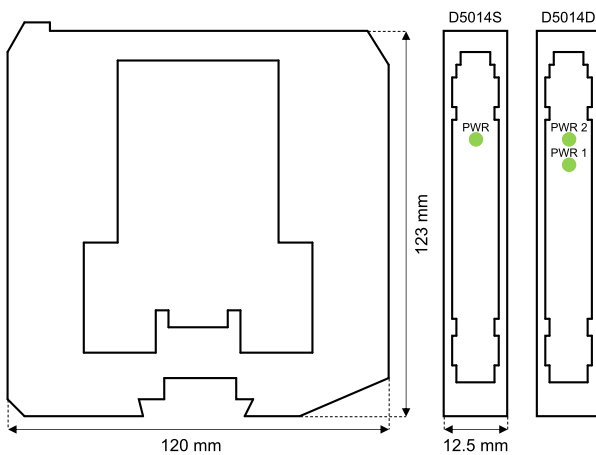
#### 注文コード

D5014S：1チャンネル  
D5014D：2チャンネル

#### 付属品

バスコネクタJDFT049、バス取付キットOPT5096

### 外形寸法図



### 技術仕様

#### 電源

公称電圧24 Vdc (18~30 Vdc)、逆極性保護

消費電流: 90 mA (D5014D)、45 mA (D5014S)、24 Vdc時標準出力電流20 mA

定格消費電力: 1.35 W (D5014D)、0.68 W (D5014S)、24 Vdc時標準出力電流20 mA

#### 入力

4~20 mA (個別の電源入力、電圧降下 $\leq 0.5$  V)、または4~20 mA (2線Tx電流制限 $\approx 25$  mA)、読み取り範囲0~24 mA

トランスミッタライン電圧: 20 mA時標準15.0 V、最小14.5 V

#### 出力

ソースモード最大負荷550  $\Omega$ で4~20 mA (公称コンプライアンス電圧12 V)。0  $\Omega$ 負荷時最小電圧8 V、シンクモード時最大電圧30 V、電流制限 $\approx 25$  mAまたは内部シャント抵抗250  $\Omega$ で1~5 V (または、要求に応じ内部シャント抵抗500  $\Omega$ で2~10 V)。二重化出力電流対応 (D5014D)。

応答時間: 5 ms (0~100%ステップ変化)。

#### 性能

基準動作状態: 24 V電源、250  $\Omega$ 負荷、周囲温度 $23 \pm 1$  °C

補正精度:  $\leq \pm 0.1$  % フルスケール

直線性精度:  $\leq \pm 0.05$  % フルスケール

温度作用: 温度変化1° Cに対して、ゼロスパンで $\leq \pm 0.01$  % フルスケール

#### 絶縁

I. S. 入力/出力 2.5 kV; I. S. 入力/電源 2.5 kV; I. S. 入力/I. S. 入力500 V; 出力/電源 500 V; 出力/出力500 V

#### 環境条件

使用周囲温度: -40 ~ +70°C

保存温度: -45 ~ +80°C

#### 安全保持定格

本安関連機器およびノンスパーキング電気機器端子7-8、9-10で

$U_o = 25.9$  V、 $I_o = 92$  mA、 $P_o = 594$  mW端子8-11、10-12で

$U_o = 1.1$  V、 $I_o = 56$  mA、 $P_o = 16$  mW端子8-11、10-12で

$U_i = 30$  V、 $I_i = 128$  mA、 $C_i = 0$  nF、 $L_i = 0$  nH

$U_m = 250$  VrmsまたはVdc、-40° C $\leq$ Ta $\leq$ 70° C

#### 取付

DINレール35 mm、バスパワー有無、または カスタムターミナルボード に取付。

重量: 約 155 g (D5014D)、130 g (D5014S)

接続: 配線サイズ、最大2.5mm<sup>2</sup> (13 AWG)

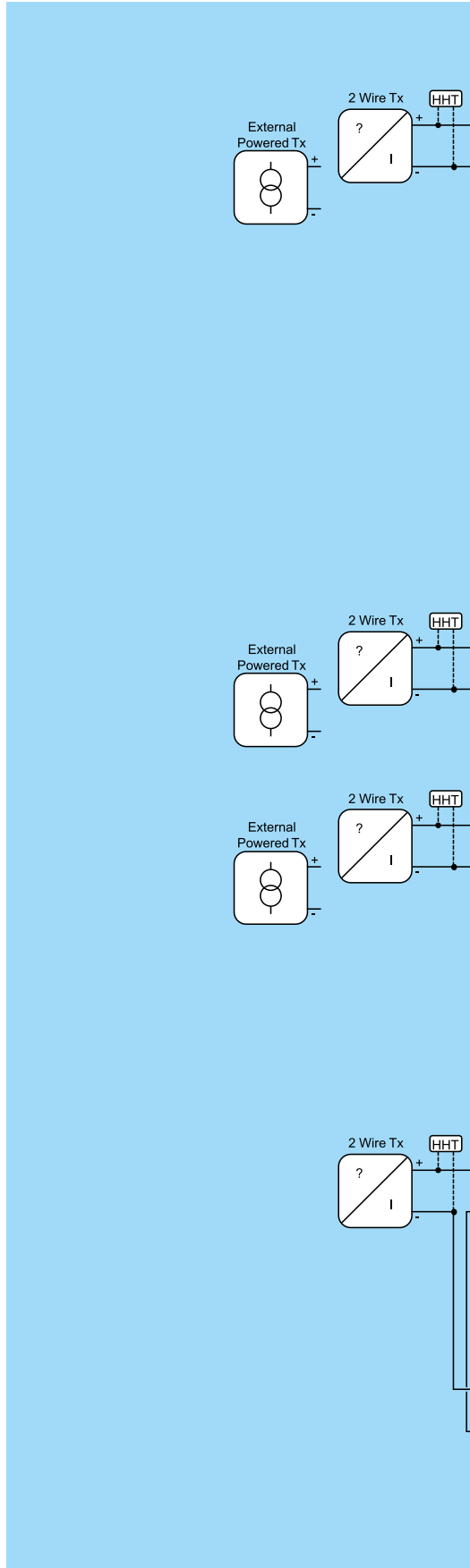
寸法: 幅12.5 mm、奥行き123 mm、高さ120 mm

# 配線接続図

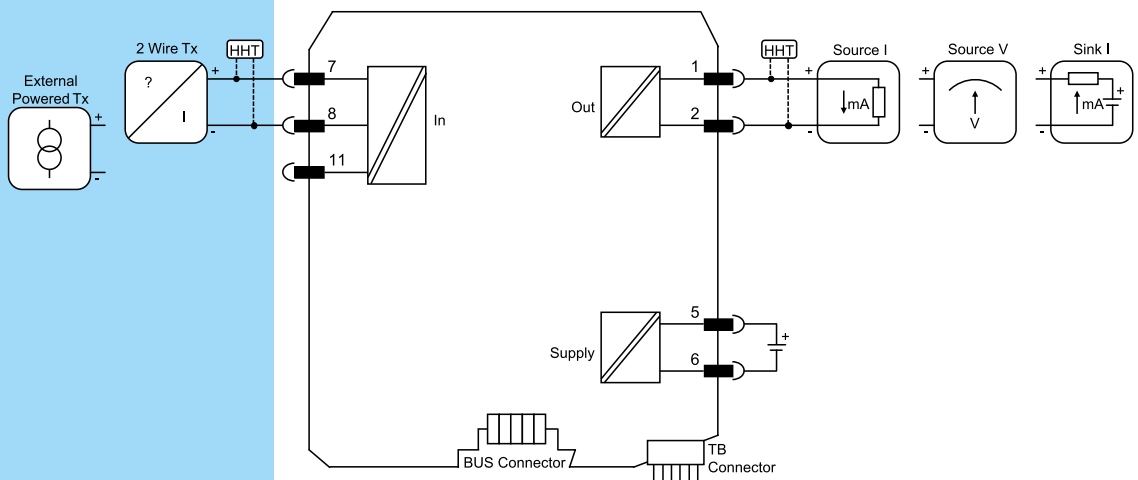
その他の配線接続図は取扱説明書を参照ください

## 危険場所安全場所

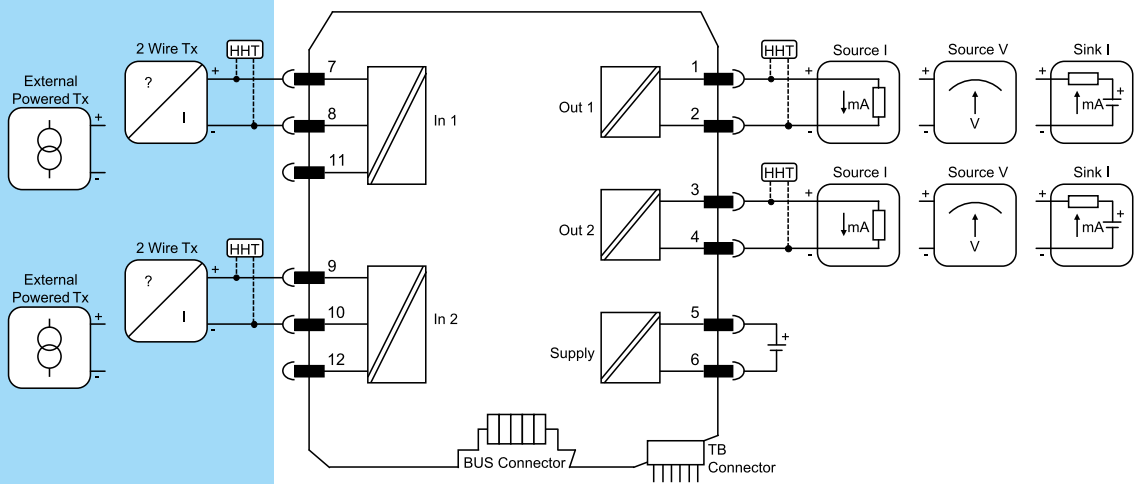
(Zone2/Division2、日本除く) 2



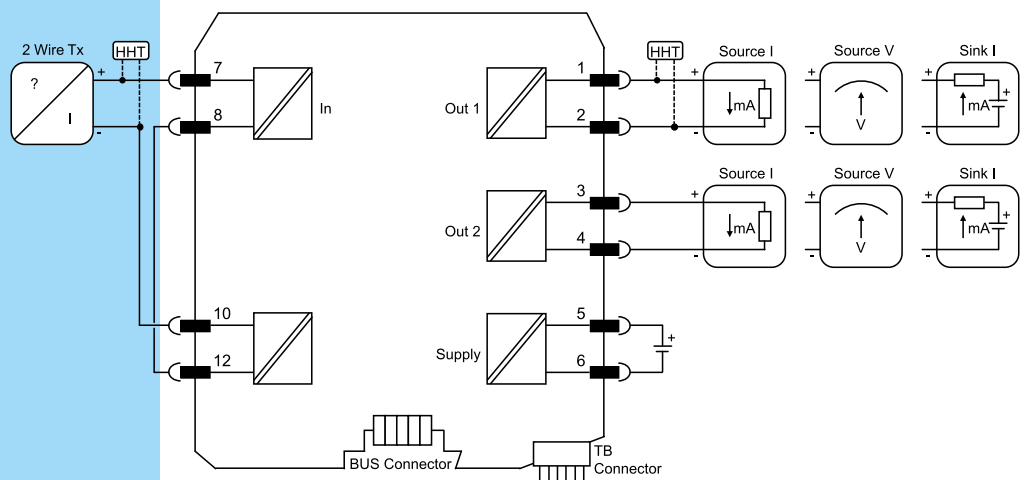
D5014S



D5014D



D5014D Duplicator



機能安全管理認証:

GM Internationalは、安全関連システムに対するIEC61508:2010 part 1の第5、6条およびSIL3への準拠が認証されています。さらにGM International製品には、世界で最も信頼性の高い認証団体からI.S. 認証が付与されています。

本書に記載されているデータは製品を説明するものに過ぎず、関連技術仕様書と併せてご参照ください。 GM International製品は常に開発が進んでおり、ここに示されている情報は、本書発行時の情報を指しています。 特定条件や特定アプリケーションに対する適性に関する記述は、当社の情報からは一切導出されません。 記載されている情報は、ユーザーによる判断や検証の義務からユーザーを免除するものではありません。 使用条件は、当社ウェブサイトからご覧いただけます。 詳細は、取扱説明書をご参照ください。