

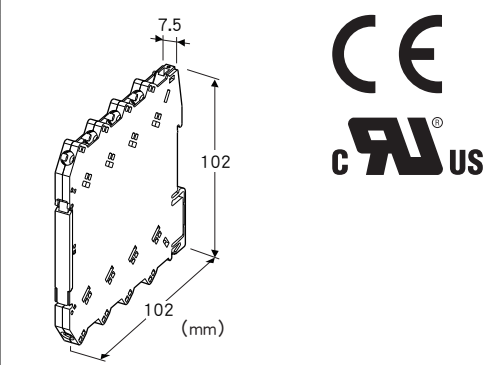
螺丝端子连接型超薄形变换器 M6N/MI 系列

直流信号变换器

(模拟量型)

主要的功能与特长

- 以直流信号为输入的宽度仅7.5mm的超薄形变换器
- 可安装在深度120mm的端子盘内
- 将直流信号转换成标准过程信号
- 可进行高密度安装
- 可使用的电源范围广
- 备有电源显示灯



机型: M6NVS - ①② - ③④/MI

/MI: ODM模式

订货时的指定事项

- 机型代码: M6NVS - ①② - ③④/MI
- ①~④在下列代码中选择。
- (例如: M6NVS - 4W4W - R/K/UL/Q)
- 选配规格 (例如: /C01)

①输入信号

◆电流输入

- A: 4~20mA DC (输入电阻 50Ω)
- B: 2~10mA DC (输入电阻 100Ω)
- C: 1~5mA DC (输入电阻 200Ω)
- D: 0~20mA DC (输入电阻 50Ω)
- E: 0~16mA DC (输入电阻 50Ω)
- F: 0~10mA DC (输入电阻 100Ω)
- G: 0~1mA DC (输入电阻 1000Ω)
- H: 10~50mA DC (输入电阻 20Ω)
- Z: 指定电流范围 (参照「输入规格」之项)

◆电压输入

- 3: 0~1V DC (输入电阻 1MΩ以上)
- 4: 0~10V DC (输入电阻 1MΩ以上)
- 5: 0~5V DC (输入电阻 1MΩ以上)
- 6: 1~5V DC (输入电阻 1MΩ以上)
- 4W: -10~+10V DC (输入电阻 1MΩ以上)
- 5W: -5~+5V DC (输入电阻 1MΩ以上)
- 0: 指定电压范围 (参照「输入规格」之项)

②输出信号

◆电流输出

- A: 4~20mA DC (负载电阻 550Ω以下)
- D: 0~20mA DC (负载电阻 550Ω以下)
- G: 0~1mA DC (负载电阻 11kΩ以下)
- Z: 指定电流范围 (参照「输出规格」之项)

◆电压输出

- 3: 0~1V DC (负载电阻 1000Ω以上)
- 4: 0~10V DC (负载电阻 10kΩ以上)
- 5: 0~5V DC (负载电阻 5000Ω以上)
- 6: 1~5V DC (负载电阻 5000Ω以上)
- 4W: -10~+10V DC (负载电阻 20kΩ以上)
- 5W: -5~+5V DC (负载电阻 10kΩ以上)
- 0: 指定电压范围 (参照「输出规格」之项)

③供电电源

◆交流电源

M2: 100~240V AC (允许电压范围 90~264V AC、47~66Hz)
(不符合UL)

◆直流电源

R: 24V DC (允许电压范围 24V±10%、纹波系数 10%p-p以下)

④附加代码 (可指定多项)

◆响应时间 (0→90%)

未填写: 标准响应型 0.5s以下

/K: 快速响应型 (电压输出 约3.5ms、电流输出 约25ms)

◆适用标准

未填写: 符合CE

/UL: 符合UL、CE

◆选配规格

未填写: 无选配规格

/Q: 选配规格 (从选配规格之项另请选择)

选配规格

◆涂层

/C01: 硅涂层

/C02: 聚氨酯涂层

机器规格

连接方式

- 输入·输出: M3螺丝端子连接 (紧固扭矩为0.5N·m)
- 供电电源: M3螺丝端子连接 (紧固扭矩为0.5N·m) 或由底座 (机型: M6NBS) 供电
- 注: 交流电源不能由底座供电。

推荐压接端子: 宽5.8mm以下的压接端子
(不能使用带绝缘套的压接端子)

· 适用电缆线: 0.2~2.5mm²

机壳材质: 黑色耐燃性树脂

隔离: 输入 - 输出 - 电源间

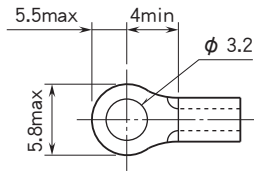
零点调整范围: -2~+2% (可从前面调整)

(输出信号代码为4W、5W时以0V为中心。输出信号代码为D时不能输出0mA以下的信号。)

量程调整范围: 98~102% (可从前面调整)

电源显示灯: 绿色LED、电源供电时亮灯

■推荐压接端子 (单位:mm)



输入规格

■电流输入

输入电阻: 内置输入电阻器

选择指定电流范围时, 请从以下输入电阻值选择。

20Ω、50Ω、100Ω、200Ω、249Ω、1000Ω

(但是, $0.125W \geq \text{输入电流}^2 \times \text{输入电阻}$)

■电压输入

输入电阻: 1MΩ以上 (停电时为10kΩ以上)

可制造的范围

- 输入范围: -30~+30V DC
- 输入量程: 100mV~60V
- 输入零点电压: 输入量程的1.5倍以下

输出规格

■电流输出 (可制造的范围)

输出范围: 0~20mA DC

输出量程: 1~20mA

输出偏置: 输出量程的1.5倍以下

允许负载电阻: 使变换器的输出端子间电压为11V以下的电阻值

■电压输出 (可制造的范围)

输出范围: 0~10V DC

输出量程: 1~10V

输出偏置: 输出量程的1.5倍以下

允许负载电阻: 使负载电流为1mA以下的电阻值 (但是, 输出电压应在1V以上)

设置规格

耗电量

- 交流电源: 2VA以下
- 直流电源: 约0.5W

使用温度范围: -20~+55°C

使用湿度范围: 30~90%RH (无冷凝)

安装: 安装在底座 (机型: M6NBS) 上或DIN导轨安装

重量: 约60g

性能 (相对于量程的百分比)

标准精度: $\pm 0.1\%$

温度系数: $\pm 0.01\%/^{\circ}\text{C}$

电源电压变动的影晌: $\pm 0.1\%$ /允许电压范围

绝缘电阻: 100MΩ以上/500V DC

隔离强度: 输入 - 输出 - 电源 - 地面间 2000V AC 1分钟

适用标准

EU指令:

电磁兼容指令 (EMC指令)

EMI EN 61000-6-4

EMS EN 61000-6-2

低电压指令

EN 61010-1

安装类别 II、污染等级2

输入·输出 - 电源间 强化绝缘 (300V)

输入 - 输出间 一般绝缘 (300V)

RoHS指令

认证:

UL/C-UL nonincendive Class I, Division 2, Groups A, B, C and D

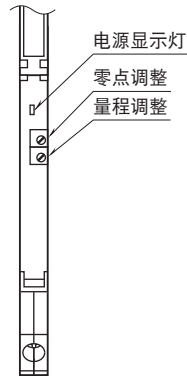
(ANSI/ISA-12.12.01, CAN/CSA-C22.2 No.213)

符合UL/C-UL 通用安全要求

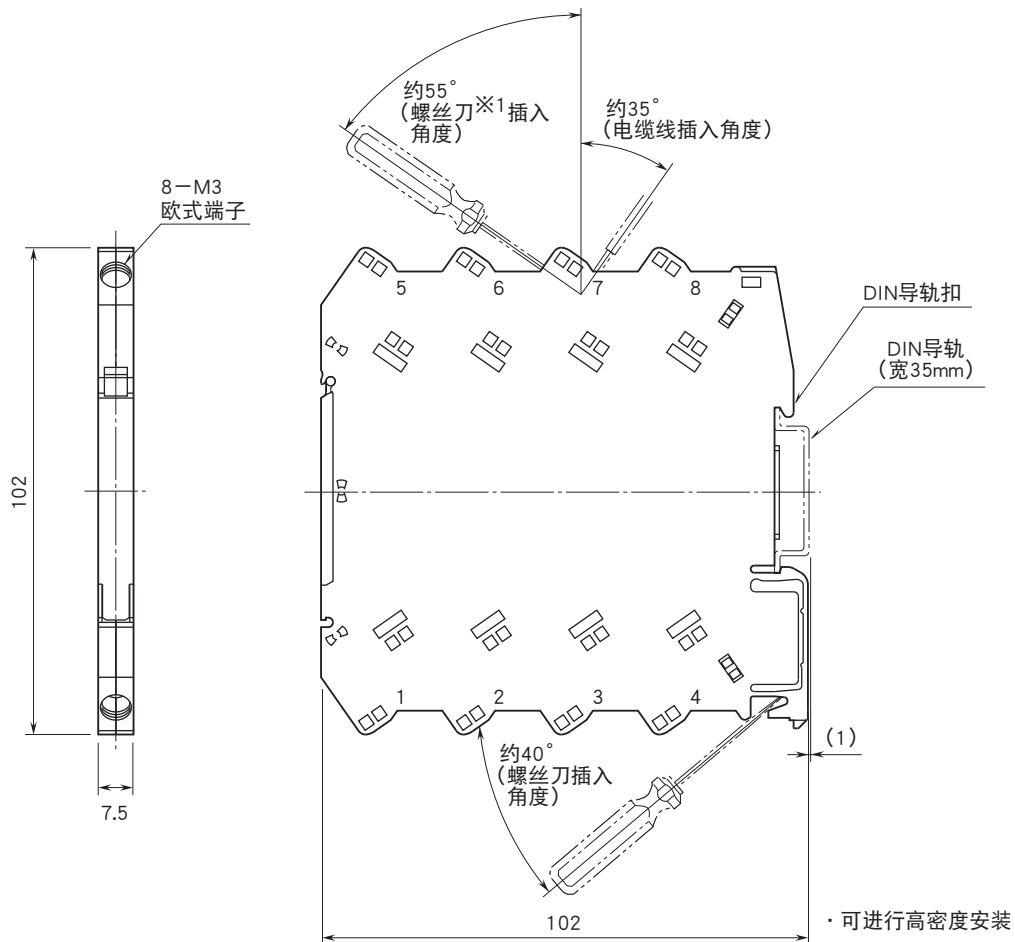
(UL 61010-1, CAN/CSA-C22.2 No.61010-1)

面板图

(打开前端面板盖时)

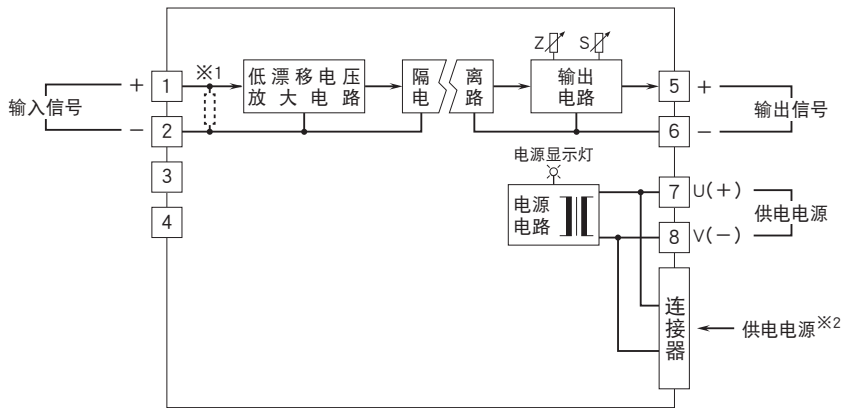


外形尺寸图 (单位: mm) · 端子编号图



※1、要使用轴径为6mm以下的螺丝刀。

简易电路图·端子接线图



※1、电流输入时，内部附带输入电阻器。
 ※2、只限于直流电源可通过连接器供电。



会有无预先通知而修改记载内容的情况。