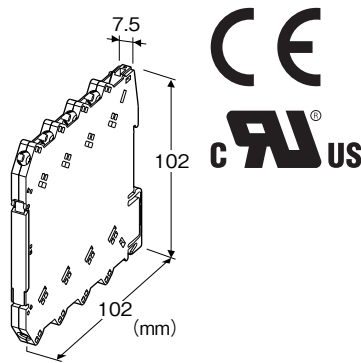


ねじ端子接続形超薄形変換器 M6N/MI シリーズ

電源なしアイソレータ

主な機能と特長

- 直流信号を入力とする7.5mm幅の超薄形電源なしアイソレータ
- 全高が低いため奥行120mmの端子ボックスに取付可能
- 入力電流信号からアンプ駆動電源をとる方式のアイソレータ (入出力間の直流絶縁変換器)
- 2チャンネル形
- 密着取付可能



形式:M6NSN-①DD②/MI

/MI: ODMモデル

ご注文時指定事項

- ・形式コード:M6NSN-①DD②/MI
- ①、②は下記よりご選択下さい。
(例:M6NSN-2DD/UL/Q)
- ・オプション仕様(例:/C01)

①入出力点数

- 1:1チャンネル
- 2:2チャンネル

入力信号

- ◆ 電流入力
- D:0~20mA DC (4~20mA DC)

出力信号

- ◆ 電流出力
- D:0~20mA DC (4~20mA DC)

②付加コード(複数項指定可能)

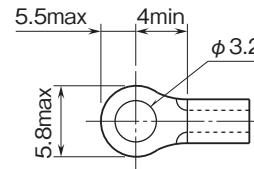
- ◆ 規格適合
- 無記入:CE適合品
- /UL:UL、CE適合品
- ◆ オプション仕様
- 無記入:なし
- /Q:あり(オプション仕様より別途ご指定下さい。)

オプション仕様

- ◆ コーティング
- /C01:シリコン系コーティング
- /C02:ポリウレタン系コーティング

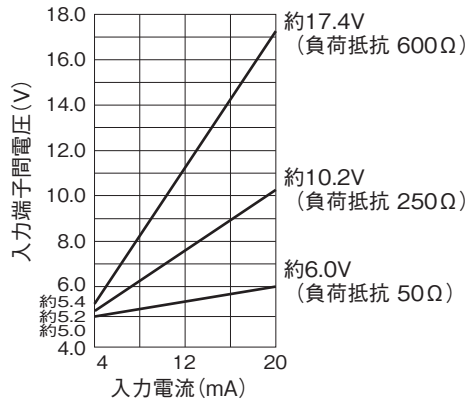
機器仕様

- 接続方式:M3ねじ端子接続(締付トルク 0.5N・m)
- 推奨圧着端子:幅5.8mm以下
(スリーブ付圧着端子は使用不可)
- ・適用電線サイズ:0.2~2.5mm²
- ハウジング材質:難燃性黒色樹脂
- アイソレーション:入力-出力間、チャンネル間
- スパン調整範囲:99.5~100.5%(前面から調整可)
- 推奨圧着端子(単位:mm)



入出力仕様

- 等価入力インピーダンス:約250Ω+負荷抵抗
(20mA入力時)
- 動作範囲:0.05~40mA DC
(精度保証範囲は0.05~22mA DC)
- 入力4~20mA DC 出力4~20mA DC
の場合でも使用できます。
- 最小動作電流:0.05mA DC
- 許容負荷抵抗:0~600Ω



設置仕様

使用温度範囲:-20~+55°C
 使用湿度範囲:30~90%RH(結露しないこと)
 取付:ベース(形式:M6NBS)またはDINレール取付
 質量:約60g

性能(スパンに対する%で表示)

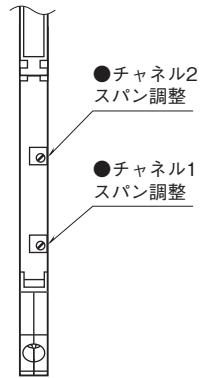
基準精度:±0.1%
 温度係数:±0.015%/°C
 応答時間:約20ms(0→90%、250Ω負荷時)
 負荷変動による出力変動:0.004%/Ω(0~600Ω)
 (出荷時は、負荷抵抗250Ωで調整を行っています。)
 絶縁抵抗:入力-出力間、チャンネル間
 100MΩ以上/500V DC
 耐電圧:
 入力-出力間 1500V AC 1分間
 チャンネル間 2000V AC 1分間
 入力・出力-大地間 2000V AC 1分間

適合規格

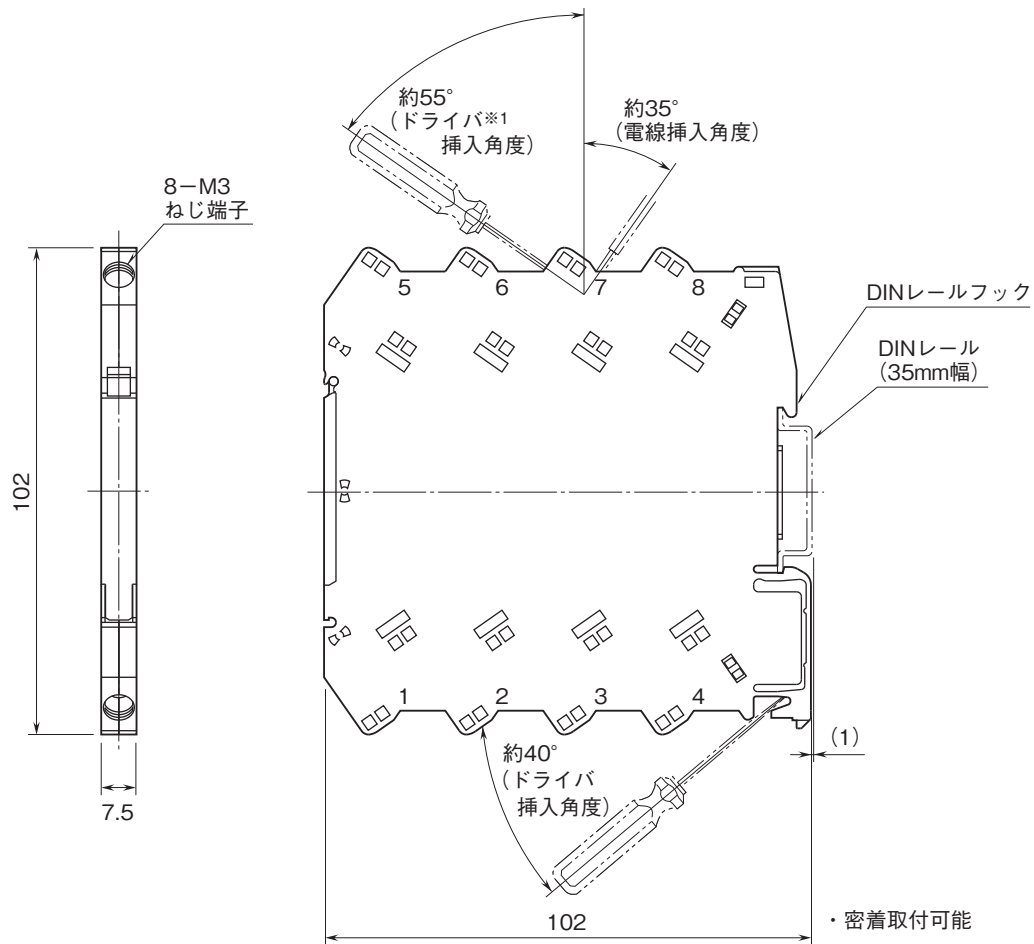
適合EU指令:
 電磁両立性指令(EMC指令)
 EMI EN 61000-6-4
 EMS EN 61000-6-2
 RoHS指令
 認定安全規格:
 UL/C-UL nonincendive Class I,
 Division 2, Groups A, B, C and D
 (ANSI/ISA-12.12.01, CAN/CSA-C22.2 No.213)
 UL/C-UL 一般安全規格
 (UL 61010-1, CAN/CSA-C22.2 No.61010-1)

パネル図

(開蓋時)

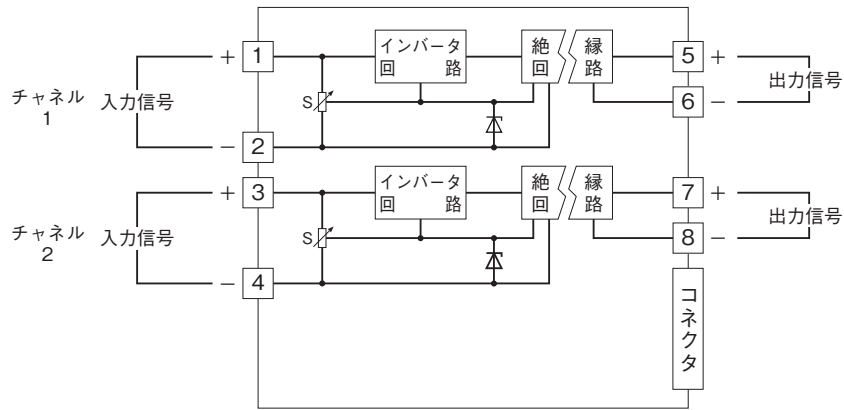


外形寸法図(単位:mm)・端子番号図



※1、ドライバの軸径は、6mm以下のものを使用して下さい。

ブロック図・端子接続図



- 記載内容はお断りなしに変更することがありますのでご了承ください。
- 本製品を輸出される場合には、外国為替および外国貿易法の規制をご確認の上、必要な手続きをお取りください。