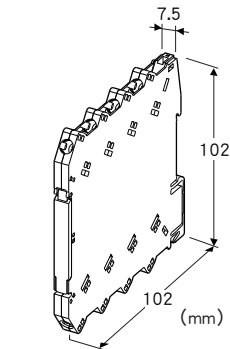


螺丝端子连接型超薄形变换器 M6N/MI 系列

无源直流信号隔离器

主要的功能与特长

- 以直流信号为输入的宽度仅7.5mm的超薄形变换器
- 可安装在深度120mm的端子盘内
- 从电流输入信号获取驱动电源
- 可选择单通道型和双通道型
- 可进行高密度安装



机型: M6NSN - ①DD②/MI

/MI : ODM模式

订货时的指定事项

- 机型代码: M6NSN - ①DD②/MI
- ①、②在下列代码中选择。
(例如: M6NSN - 2DD/UL/Q)
- 选配规格 (例如: /C01)

①输入与输出点数

- 1: 单通道
- 2: 双通道

输入信号

◆电流输入

D: 0 ~ 20mA DC (4 ~ 20mA DC)

输出信号

◆电流输出

D: 0 ~ 20mA DC (4 ~ 20mA DC)

②附加代码(可指定多项)

◆适用标准

未填写: 符合CE

/UL: 符合UL、CE

◆选配规格

未填写: 无选配规格

/Q: 选配规格 (从选配规格之项另请选择)

选配规格

◆涂层

/C01: 硅涂层

/C02: 聚氨酯涂层

机器规格

连接方式: M3螺丝端子连接 (紧固扭矩为0.5N·m)

推荐压接端子: 宽5.8mm以下的压接端子

(不能使用带绝缘套的压接端子)

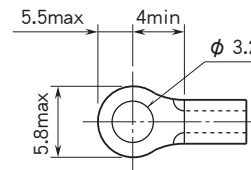
· 适用电缆线: 0.2 ~ 2.5mm²

机壳材质: 黑色耐燃性树脂

隔离: 输入 - 输出间、通道间

量程调整范围: 99.5 ~ 100.5% (可从前面调整)

■推荐压接端子 (单位:mm)



输入与输出规格

等效输入阻抗: 约250Ω + 负载电阻 (输入为20mA时)

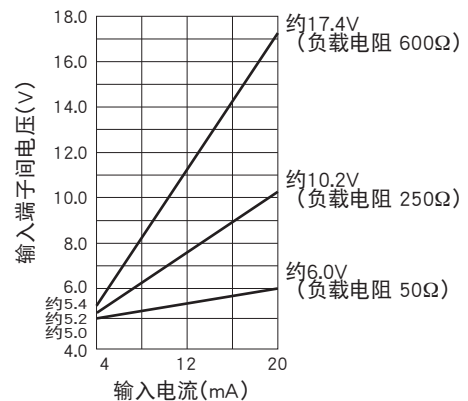
工作范围: 0.05 ~ 40mA DC

(满足标准精度的范围为 0.05 ~ 22mA DC)

输入为 4 ~ 20mA DC、输出为 4 ~ 20mA DC时也可使用

最小工作电流: 0.05mA DC

允许负载电阻: 0 ~ 600Ω



设置规格

使用温度范围: -20 ~ +55°C

使用湿度范围: 30 ~ 90%RH (无冷凝)

安装: 安装在底座 (机型: M6NBS) 上或DIN导轨安装

重量: 约60g

性能 (相对于量程的百分比)

标准精度: ±0.1%

温度系数: ±0.015%/°C

响应时间: 约20ms (0→90%、250Ω负载时)

输出的负载效应: 0.004%/Ω (0~600Ω)

(出厂时, 以负载电阻250Ω为基准进行调整。)

绝缘电阻: 输入 - 输出间、通道间

100MΩ以上/500V DC

隔离强度:

输入 - 输出间 1500V AC 1分钟

通道间 2000V AC 1分钟

输入 · 输出 - 地面间 2000V AC 1分钟

适用标准

EU指令:

电磁兼容指令 (EMC指令)

EMI EN 61000-6-4

EMS EN 61000-6-2

RoHS指令

认证:

UL/C-UL nonincendive Class I ,

Division 2 , Groups A , B , C and D

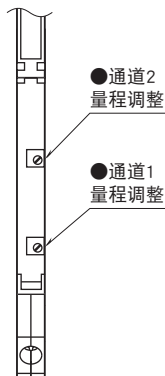
(ANSI/ISA-12.12.01 , CAN/CSA-C22.2 No.213)

符合UL/C-UL 通用安全要求

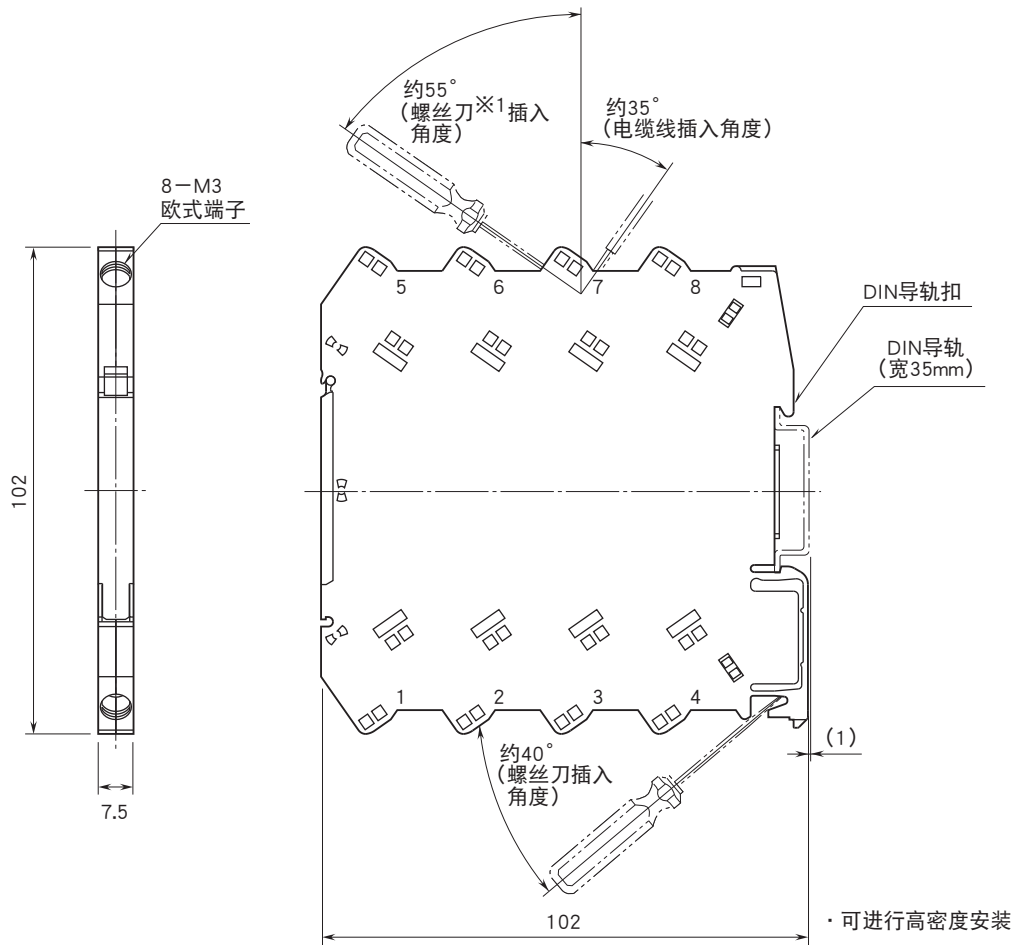
(UL 61010-1 , CAN/CSA-C22.2 No.61010-1)

面板图

(打开前端面板盖时)

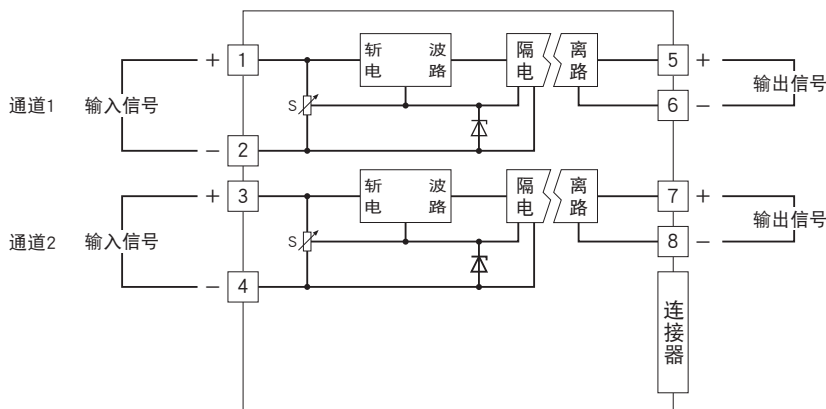


外形尺寸图 (单位: mm) · 端子编号图



※1、要使用轴径为6mm以下的螺丝刀。

简易电路图 · 端子接线图



会有无预先通知而修改记载内容的情况。