

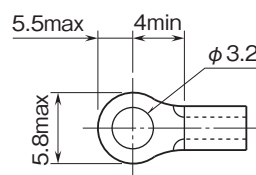
ねじ端子接続形超薄形変換器 M6N/MI シリーズ

オプション仕様

- ◆コーティング
- ／C01:シリコン系コーティング
- ／C02:ポリウレタン系コーティング

機器仕様

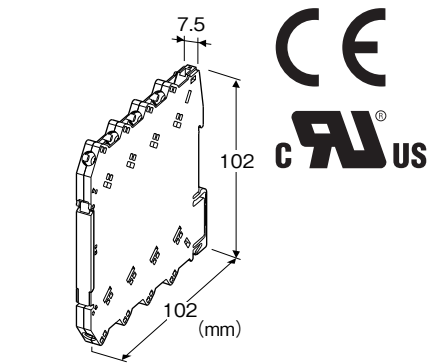
- 接続方式:M3ねじ端子接続(締付トルク 0.5N・m)
- 推奨圧着端子:幅5.8mm以下
(スリーブ付圧着端子は使用不可)
- ・適用電線サイズ:0.2~2.5mm²
- ハウジング材質:難燃性黒色樹脂
- 電源表示ランプ:緑色LED、電源供給時点灯
- 推奨圧着端子(単位:mm)



電源カード

主な機能と特長

- M6Nシリーズ変換器用ベースに電源を供給する電源カード
- 密着取付可能
- 電源表示ランプ搭載



形式:M6NPS1-R①/MI

/MI: ODMモデル

ご注文時指定事項

- ・形式コード:M6NPS1-R①/MI
- ・は下記よりご選択下さい。(例:
M6NPS1-R/UL/Q)
- ・オプション仕様(例: /C01)

供給電源

◆直流電源

R: 24V DC (許容範囲 22~27V DC、リップル含有率 10%p-p以下)

①付加コード(複数項指定可能)

◆規格適合

無記入: CE適合品
／UL: UL、CE適合品

◆オプション仕様

無記入: なし
／Q: あり(オプション仕様より別途ご指定下さい。)

設置仕様

- 供給電源: 2A(ベースに実装する変換器の消費電流が2A以下になるようにして下さい。)
- 使用温度範囲: -20~+55°C
- 使用湿度範囲: 30~90%RH(結露しないこと)
- 取付: ベース(形式:M6NBS)に取付
- 質量: 約60g

性能

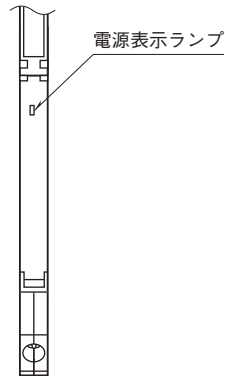
絶縁抵抗: 電源-大地間 100MΩ以上/500V DC
耐電圧: 電源-大地間 2000V AC 1分間

適合規格

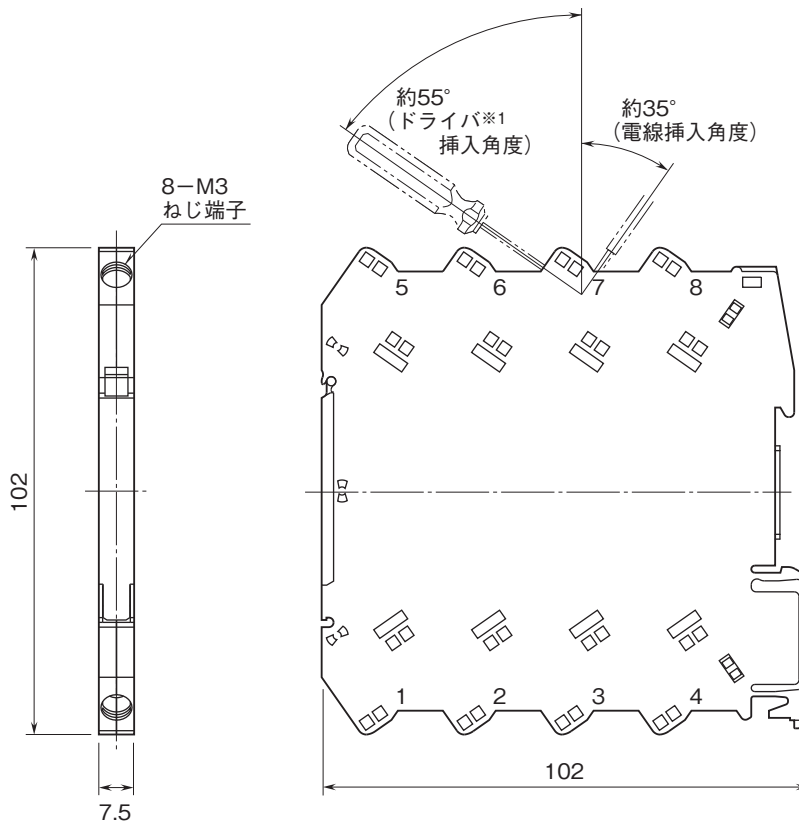
- 適合EU指令:
- 電磁両立性指令(EMC指令)
 - EMI EN 61000-6-4
 - EMS EN 61000-6-2
- RoHS指令
- 認定安全規格:
 - UL/C-UL nonincendive Class I, Division 2, Groups A, B, C and D (ANSI/ISA-12.12.01, CAN/CSA-C22.2 No.213)
 - UL/C-UL 一般安全規格 (UL 61010-1, CAN/CSA-C22.2 No.61010-1)

パネル図

(開蓋時)

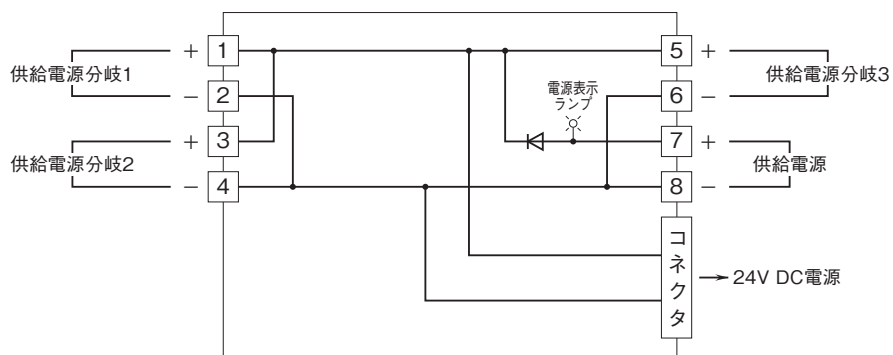


外形寸法図(単位:mm)・端子番号図



※1、ドライバの軸径は、6mm以下のものを使用して下さい。

ブロック図・端子接続図



- 記載内容はお断りなしに変更することがありますのでご了承ください。
- 本製品を輸出される場合には、外国為替および外国貿易法の規制をご確認の上、必要な手続きをお取りください。