

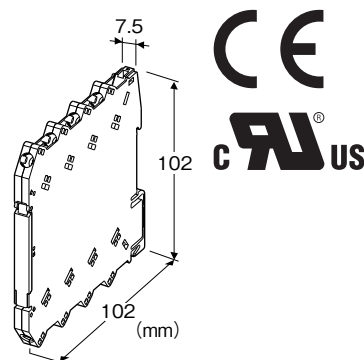
ねじ端子接続形超薄形変換器 M6N/MI シリーズ

ディストリビュータ

(アナログ形、絶縁付)

主な機能と特長

- 直流信号を入力とする7.5mm幅の超薄形ディストリビュータ
- 全高が低いため奥行120mmの端子ボックスに取付可能
- 2線式伝送器(出力信号:4~20mA DC)に対して電源を供給し、その伝送信号を絶縁された直流信号に変換
- 密着取付可能
- 電源表示ランプ搭載



形式: M6NDY-①-R②/MI

/MI: ODMモデル

ご注文時指定事項

- ・形式コード: M6NDY-①-R②/MI
- ①、②は下記よりご選択下さい。(例: M6NDY-A-R/UL/Q)
- ・オプション仕様(例: /C01)

入力信号

- ◆ 電流入力
- 4~20mA DC (入力抵抗 249.5Ω)

①出力信号

- ◆ 電流出力
- A: 4~20mA DC (負荷抵抗 550Ω以下)
- ◆ 電圧出力
- 4: 0~10V DC (負荷抵抗 10kΩ以上)
- 5: 0~5V DC (負荷抵抗 5000Ω以上)
- 6: 1~5V DC (負荷抵抗 5000Ω以上)

供給電源

- ◆ 直流電源
- R: 24V DC (許容範囲 ±10%、リップル含有率 10%p-p以下)

②付加コード(複数項指定可能)

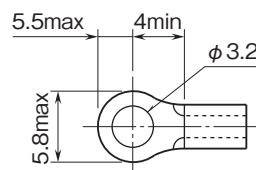
- ◆ 規格適合
- 無記入: CE適合品
- /UL: UL、CE適合品
- ◆ オプション仕様
- 無記入: なし
- /Q: あり(オプション仕様より別途ご指定下さい。)

オプション仕様

- ◆ コーティング
- /C01: シリコン系コーティング
- /C02: ポリウレタン系コーティング

機器仕様

- 接続方式
- ・入出力信号: M3ねじ端子接続(締付トルク 0.5N・m)
 - ・供給電源: ベース(形式: M6NBS)より供給
 - またはM3ねじ端子接続(締付トルク 0.5N・m)
 - 推奨圧着端子: 幅5.8mm以下
 - (スリーブ付圧着端子は使用不可)
 - ・適用電線サイズ: 0.2~2.5mm²
 - ハウジング材質: 難燃性黒色樹脂
 - アイソレーション: 入力-出力-電源間
 - ゼロ調整範囲: -2~+2%(前面から調整可)
 - スパン調整範囲: 98~102%(前面から調整可)
 - 電源表示ランプ: 緑色LED、電源供給時点灯
 - 推奨圧着端子(単位:mm)



2線式伝送器用電源仕様

- 2線式伝送器用電源電圧範囲(③-④端子間):
- 24~30V DC (無負荷時)
 - 18V DC以上(20mA DC負荷時)
 - 電流量: 22mA DC以下
 - 短絡保護回路
 - 制限電流: 45mA以下
 - 許容短絡時間: 無制限

入力仕様

■電流入力

入力抵抗器を内蔵します。

設置仕様

消費電力: 約1W (UL適合品として使用する場合は約1.1W)

使用温度範囲: -20~+55°C

使用湿度範囲: 30~90%RH (結露しないこと)

取付: ベース (形式: M6NBS) または DINレール取付

質量: 約60g

性能 (スパンに対する%で表示)

基準精度: $\pm 0.1\%$

温度係数: $\pm 0.01\%/^{\circ}\text{C}$

応答時間: 100ms以下 (0→90%)

電源電圧変動の影響: $\pm 0.1\%$ / 許容電圧範囲

絶縁抵抗: 100M Ω 以上 / 500V DC

耐電圧: 入力-出力-電源-大地間 2000V AC 1分間

適合規格

適合EU指令:

電磁両立性指令 (EMC指令)

EMI EN 61000-6-4

EMS EN 61000-6-2

RoHS指令

認定安全規格:

UL/C-UL nonincendive Class I,

Division 2, Groups A, B, C and D

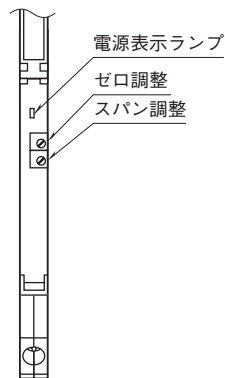
(ANSI/ISA-12.12.01, CAN/CSA-C22.2 No.213)

UL/C-UL 一般安全規格

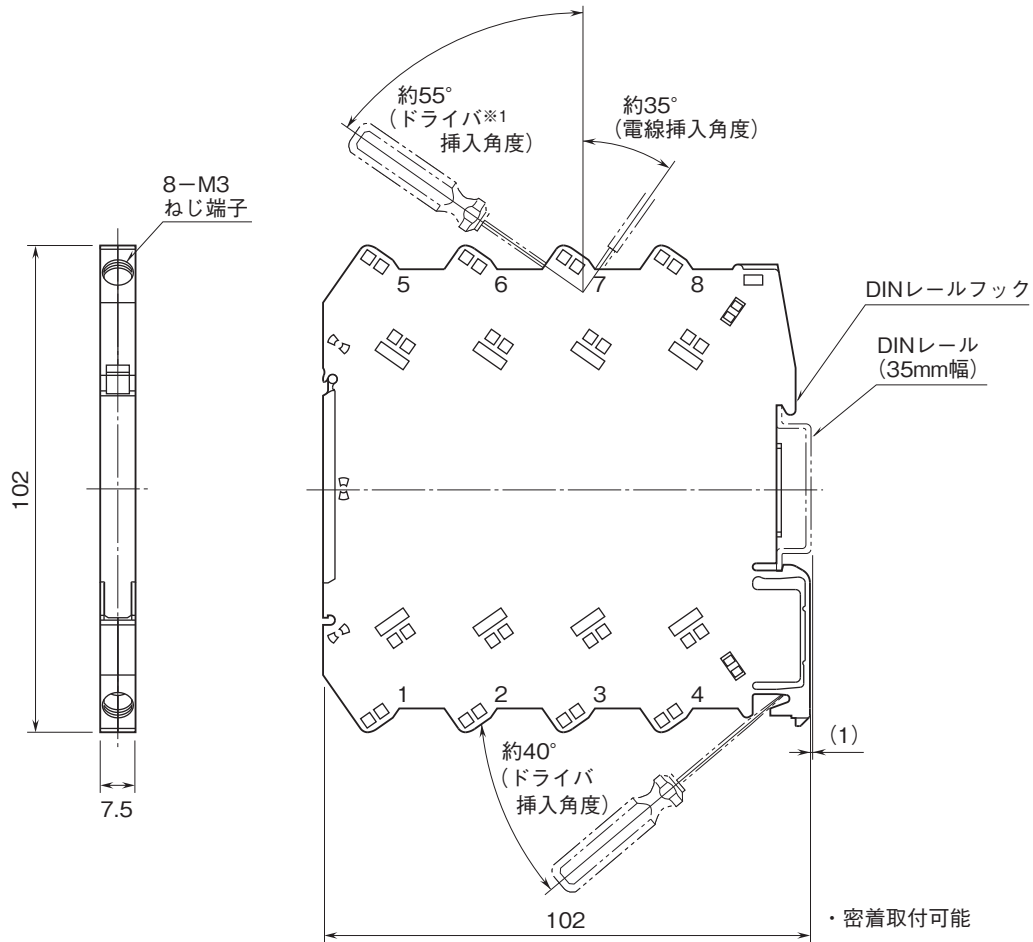
(UL 61010-1, CAN/CSA-C22.2 No.61010-1)

パネル図

(開蓋時)

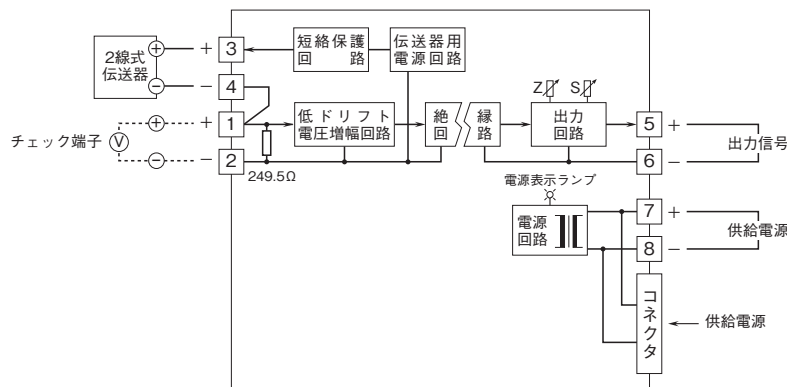


外形寸法図(単位:mm)・端子番号図



※1、ドライバの軸径は、6mm以下のものを使用して下さい。

ブロック図・端子接続図



■ディストリビュータとしてお使いの場合

■アイソレータとしてお使いの場合

