

ねじ端子接続形超薄形変換器 M6N/MI シリーズ

オプション仕様

- ◆コーティング  
ベース基板の半田面のみコーティングします。  
変換器実装側はコーティングされません。
- ／C01:シリコン系コーティング
- ／C02:ポリウレタン系コーティング

関連機器

- ・M6Nシリーズ変換器(交流電源の変換器(供給電源コードM2)には、一括供給できません。)
- ・電源カード(形式:M6NPS1)
- ・電源カード(形式:M6NPS2) (UL対象外)
- ・電源カード(形式:M6-PSM) (UL対象外)
- ・ダミーカード(形式:M6NDM) (UL対象外)

機器仕様

収納台数:増設用ベースを使用することにより、最大48台(電源カード含む)まで収納可能(電源カード(形式:M6-PSM)をご使用の場合、実装する変換器により収納台数が異なります。詳細は、M6-PSMの仕様書をご参照下さい。)  
アイソレーション:電源-大地間

設置仕様

使用温度範囲:-20~+55℃  
使用湿度範囲:30~90%RH(結露しないこと)  
使用周囲雰囲気:腐食性ガス、ひどい塵埃のないこと  
取付:壁またはDINレール取付  
質量  
・M6NBS-08、08P:ユニット未実装のとき 約50g  
・M6NBS-08A:ユニット未実装のとき 約80g

性能

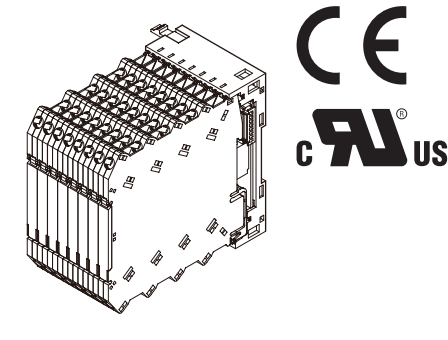
絶縁抵抗:電源-大地間 100MΩ以上/500V DC  
耐電圧:電源-大地間 2000V AC 1分間

適合規格

適合EU指令:  
電磁両立性指令(EMC指令)  
EMI EN 61000-6-4  
EMS EN 61000-6-2  
RoHS指令  
認定安全規格:  
UL/C-UL nonincendive Class I, Division 2,  
Groups A, B, C and D  
(ANSI/ISA-12.12.01、CAN/CSA-C22.2 No.213)  
UL/C-UL 一般安全規格  
(UL 61010-1、CAN/CSA-C22.2 No.61010-1)

ベース

主な機能と特長  
●M6NPS口およびM6-PSMと組み合わせることにより、変換器へ一括給電が可能



形式:M6NBS-①②/MI

/MI:ODMモデル

ご注文時指定事項

- ・形式コード:M6NBS-①②  
①、②は下記よりご選択下さい。  
(例:M6NBS-08/UL/Q)
- ・オプション仕様(例:／C01)

①スロット数

08:8スロット  
08P:8スロット(増設用)  
08A:8スロット+電源カード(形式:M6-PSM)用スロット  
(UL対象外)

②付加コード(複数項指定可能)

- ◆規格適合  
無記入:CE適合品  
／UL:UL、CE適合品
- ◆オプション仕様  
無記入:なし  
／Q:あり(オプション仕様より別途ご指定下さい。)

パネル図

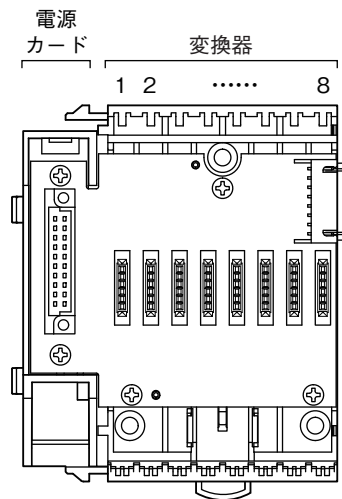
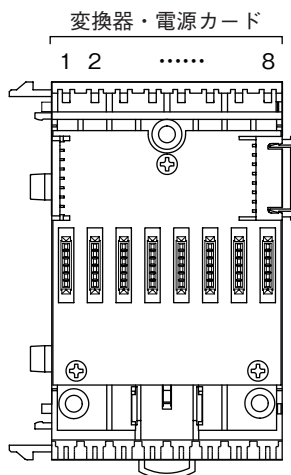
変換器は、端から順に実装して下さい。

電源カード(形式:M6NPS1、M6NPS2)は、1~8までの全てのスロットに実装可能ですが、基本的には1スロット(左端)、または8スロット(右端)に実装して下さい。

電源カード(形式:M6-PSM)は、M6NBS-08Aの電源カード部に実装して下さい。

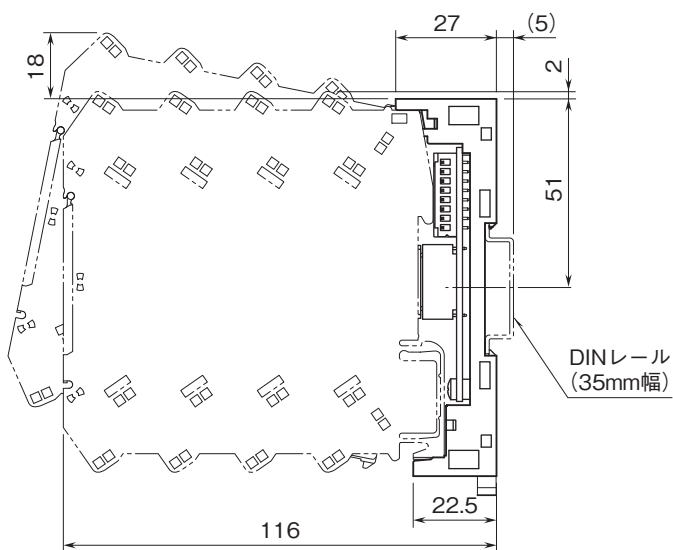
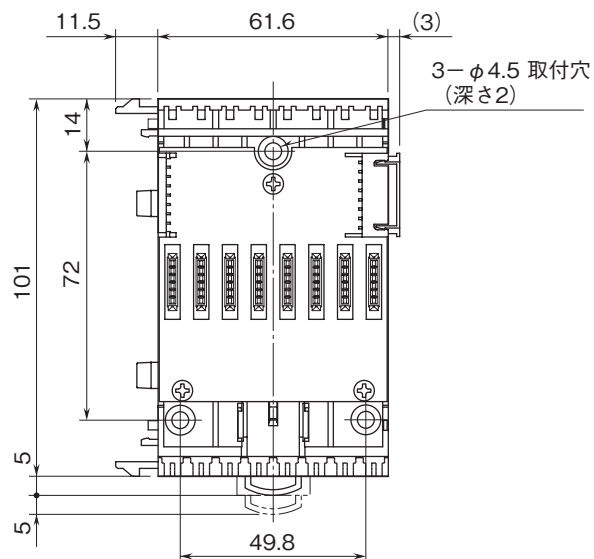
・ M6NBS-08、08P

・ M6NBS-08A

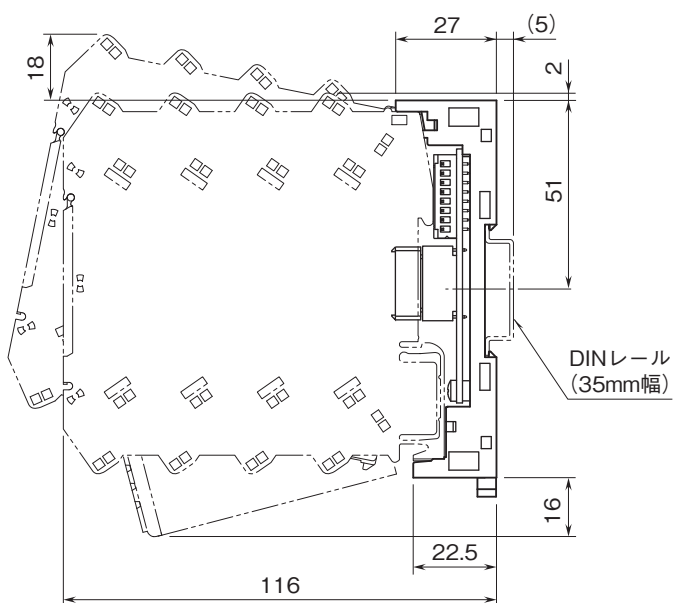
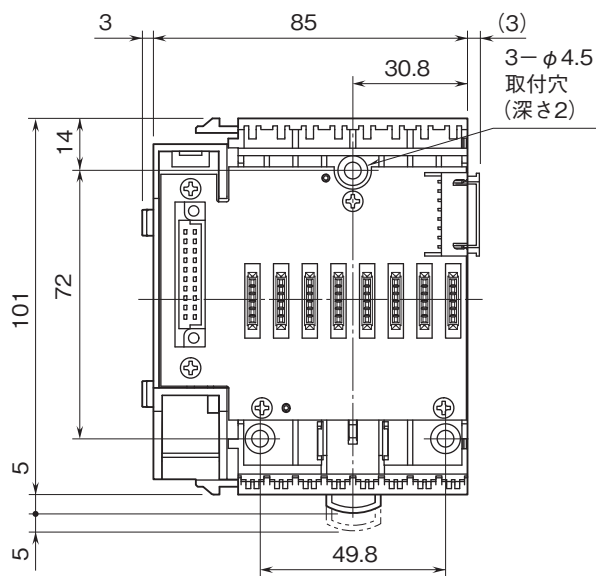


外形寸法図(単位:mm)

・M6NBS-08、08P



・M6NBS-08A

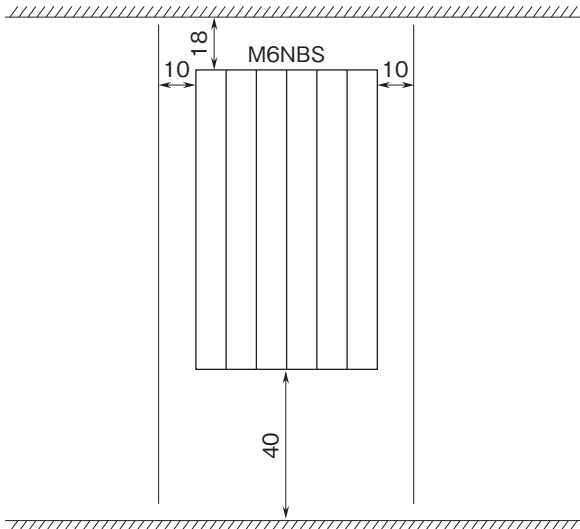


取付寸法図(単位:mm)

■取付上のご注意

取付は、下図のような垂直取付を行って下さい。垂直取付以外の取付は、内部温度の上昇により、寿命の低下や性能低下の原因となります。

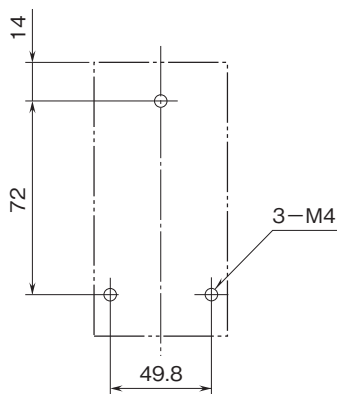
盤の天井、配線ダクト(高さ50mm以下)を示す。



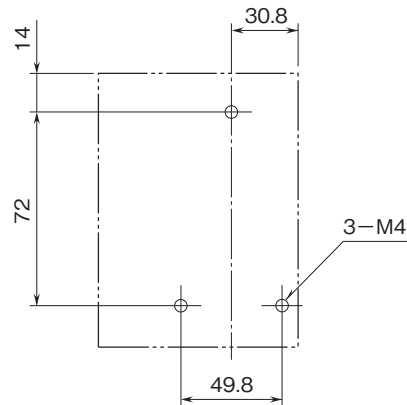
盤の底板、配線ダクト(高さ50mm以下)を示す。

■壁取付の場合

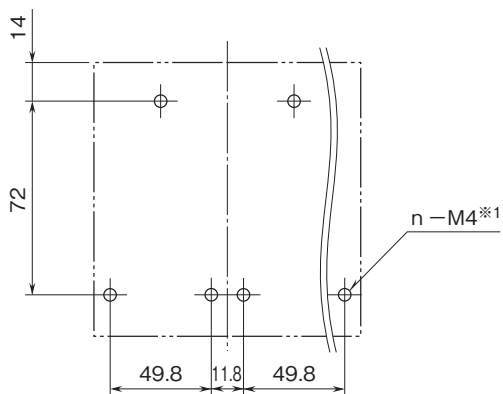
・M6NBS-08



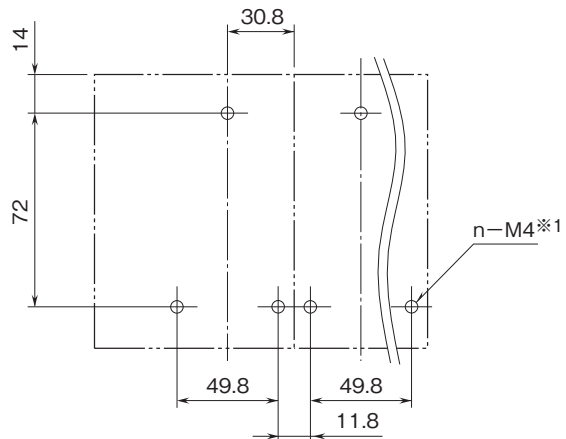
・M6NBS-08A



・M6NBS-08+08P連結時



・M6NBS-08A+08P連結時



※1、nは連結したベース数×3