

DB1041-M製品仕様書

品名 絶縁型安全保持器 (本質安全防爆、4-20mAドライバ用)
型式 DB1041-M

1. 製品形番

DB1041-M-a b

a (出力) : S; 2 線式ソース

b (入力) : K; 2 線式シンク

2. 機能

- (1) 動作 電流ソース (2 線式本安機器へ信号電流 4-20mA を供給する。)
- (2) 警報 有 (出力ライン故障”短絡/断線”検出”LFD”)
- (3) 入力 0/4 ~ 20 mA (シンク)
- (4) 出力 0/4 ~ 20 mA (ソース)
- (5) LED 表示 PWR : 電源通電時、緑色点灯

3. 適用規格

- (1) 製品安全 JISC1010-1/IEC61010-1
- (2) 防爆安全 電気機械器具防爆構造規格 [Ex ia] IIC

4. 環境条件

- (1) 周囲温度 動作 -20 ~ +50 °C (氷結不可)
保存 -40 ~ +80 °C (氷結不可)
- (2) 湿度 動作/保存 10 to 90 %RH (結露不可)
- (3) 大気圧 860 kPa ~ 1030 kPa (標高 2,000 m 以下)
- (4) 汚損度 2
- (5) 過電圧カテゴリ II

5. 電源入力(非本安)

- (1) 定格電圧 DC 24 V (許容範囲: DC 20 ~ 35 V)
- (2) 消費電力/電流 1.1 W max (電源電圧 DC 35 V にて)
55 mA max (電源電圧 DC 20 V にて)

6. 信号入力(非本安)

- (1) 許容電圧 DC 30 V max
- (2) 許容電流 DC 0/4 ~ 20 mA (24 mA max)
- (3) 電圧降下 6 V typ. (負荷電流 20 mA にて)

7. 信号出力(本安)

- (1) 開放電圧 DC 22.0 V typ. (25.2 V max)
- (2) 負荷電圧 DC 15.0 V min (許容 +2/0 V, 負荷電流 20 mA にて)
- (3) 負荷電流 DC 0/4 ~ 20 mA (24 mA max)
- (4) 伝送精度 0.1 % FS (電源電圧 DC 24 V、Ta=+25 °C、負荷 250 Ω にて)

- (5) 動作/復帰時間 0.5 ms max (Ta=+25 °C、負荷 250 Ω、10 % - 90 % FS にて、信号源の応答時間含まず)
 (6) LFD 短絡 100 Ω max, 断線 1 MΩ min

8. 絶縁

- (1) 耐電圧
 本安回路－非本安回路間 AC 2,500 V
 電源入力端子－信号入力端子間 AC 2,500 V
 全端子－取付部間 AC 2,500 V
- (2) 絶縁抵抗 100 MΩ min (DC 500 V 絶縁抵抗計、耐電圧と同極間にて)

9. 安全性能

9.1 防爆安全

- (1) 合格番号 TIIS 第 TC20804 号 (防爆指針 Ex2008)
 (2) 防爆性能 [Ex ia] IIC
 (3) 非本安回路 最大電圧 Um= 250 V (AC 250V 50/60 Hz, DC 250 V)
 (4) 本安回路

安全保持器	
Uo	25.2 V
Io	93 mA
Po	586 mW
Lo	3.38 mH
Co	107 nF

注、記号の意味

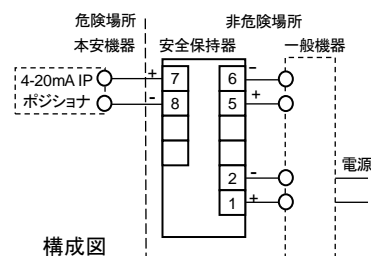
- Uo: 最大出力電圧
 Io: 最大出力電流
 Po: 最大出力電力
 Lo: 最大外部インダクタンス
 Co: 最大外部キャパシタンス

10. 構造

- (1) 外形寸法 12.5^W × 110.5^H × 118^L mm (端子台を含む) … 端子台を除く寸法・外観は、図 1 参照
 (2) 保護構造 IP20
 (3) 取付 35 mm DIN レール
 (4) 端子
 a) 種類 標準: ケージクランプ コネクタタイプねじ端子台 (M3 ねじ)
 指定: スプリングクランプ コネクタタイプばね端子台
 b) 電線サイズ 裸線(単芯/より線): 0.2 mm² (AWG 24) ~ 2.5 mm² (AWG 12)
 (5) 適合電線 本安端子側 : 耐電圧 500 V min
 非本安端子側: 機器仕様と使用目的を満足するもの
 (6) 接地 不要
 (7) 質量(約) 110 g (ねじ端子台を含む)

11. 設置条件

- (1) 設置場所 IP20 に適した非危険場所に設置
 (2) 配線・接続 本器と本安機器との接続は、下図のような構成にしてください。



12. 梱包

- (1) 個装ケース 製品個別にダンボールケースに収納
同包; 製品 1 個、取扱説明書 1 葉

13. 外観、その他

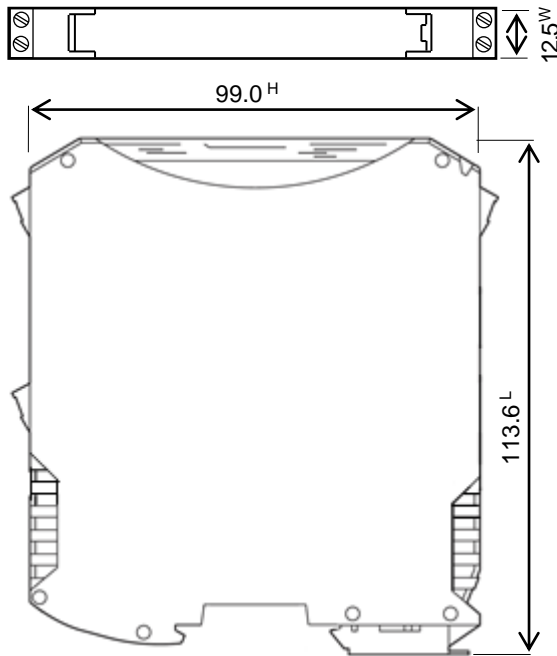


図 1 外形寸法図(ねじ端子台)

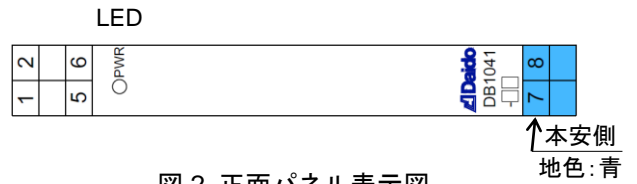


図 2 正面パネル表示図

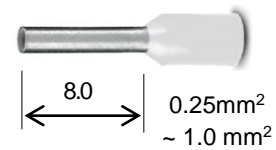
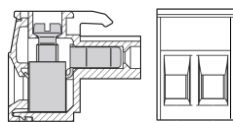


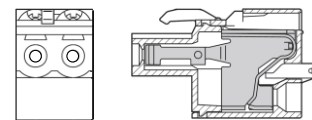
図 3 より線用棒端子

表 1 端子割付

端子№	1	2			5	6	7	8		
端子色	灰				灰		青			
機能	電源				入力		出力			
極性	+	-			+	-	+	-		



(a) 端子台 DB85A-T2-T□



(b) 端子台 DB85A-T2-S□

図 4 アクセサリ(端子台)

14. 改訂履歴

版	日付	概要
A	2018.12.20	改訂初版
B		
C		
D		

以上