

DB1021-M製品仕様書

品名 絶縁型安全保持器 (本質安全防爆、ソレノイド用)
型式 DB1021-M

1. 製品形番 DB1021-M-a b
a (出力) : A; アクチュエータソレノイド用(電磁弁)
b (入力) : C; スイッチ入力, L; ループドパワー(信号端子に電源),
P; 電源端子に信号(電源)
2. 機能
(1) 動作 入力 ON/OFF に従って、出力への電源供給を ON/OFF する。
(2) 開閉ポイント 入力タイプ C ON : $2.4\text{ V} \leq$, OFF: $20\text{ V} \geq$
入力タイプ L, P ON : $\geq 20\text{ V}$, OFF: $\leq 2.4\text{ V}$
(3) LED 表示 PWR : 電源通電時、緑色点灯 (入力タイプ L: 無)
OP : 信号入力 ON 時、黄色点灯 (入力タイプ P: 無)
3. 適用規格
(1) 製品安全 JISC1010-1/IEC61010-1
(2) 防爆安全 電気機械器具防爆構造規格 [Ex ia] IIC
4. 環境条件
(1) 周囲温度 動作 $-20 \sim +45\text{ }^\circ\text{C}$ (氷結不可)
保存 $-40 \sim +80\text{ }^\circ\text{C}$ (氷結不可)
(2) 湿度 動作/保存 $10 \sim 90\text{ \%RH}$ (結露不可)
(3) 大気圧 $860\text{ kPa} \sim 1030\text{ kPa}$ (標高 2,000 m 以下)
(4) 汚損度 2
(5) 過電圧カテゴリ II
5. 電源入力(非本安)
(1) 定格電圧 DC 24 V (許容範囲: DC 20 ~ 35 V)
(2) 消費電力/電流 入力タイプ C; 2.0 W max、入力タイプ L, P; 1.9 W max (DC 35 V にて)
入力タイプ C; 100 mA max、入力タイプ L, P; 95 mA max (DC 20 V にて)
6. 信号入力(非本安) (入力タイプ C のみ)
(1) 定格開放電圧 DC 24 V (許容差 $\pm 10\text{ \%}$)
(2) 定格短絡電流 DC 5 mA (ソース)
7. 信号出力(本安)
(1) 定格開放電圧 DC 23 V (許容 $\pm 1\text{ V}$)
(2) 定格負荷電圧 DC 12 V min (許容 $+2/0\text{ V}$ 、定格負荷電流 45 mA にて)
(3) 定格負荷電流 DC 45 mA (参考: 定格負荷 $266.7\text{ }\Omega$)
(4) 動作時間 入力タイプ C; 1 ms max、入力タイプ L, P; 30 ms max

(5) 復帰時間 入力タイプ C; 2 ms max、入力タイプ L, P; 100 ms max

8. 絶縁

- (1) 耐電圧 本安回路—非本安回路間 AC 2,500 V
電源入力端子—信号入力端子間 AC 2,500 V
全端子—取付部間 AC 2,500 V
- (2) 絶縁抵抗 100 MΩ min (DC 500 V 絶縁抵抗計、耐電圧と同極間にて)

9. 安全性能

9.1 防爆安全

- (1) 合格番号 TIIS 第 TC20802 号 (防爆指針 Ex2008)
- (2) 防爆性能 [Ex ia] IIC
- (3) 非本安回路 最大電圧 $U_m = 250$ V (AC 250 V 50/60 Hz, DC 250 V)

(4) 本安回路

| 安全保持器 | |
|-------|----------|
| Uo | 24.15 V |
| Io | 137.6 mA |
| Po | 831 mW |
| Lo | 1.41 mH |
| Co | 122 nF |

注、記号の意味

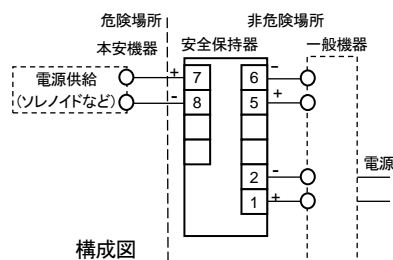
- Uo: 最大出力電圧
Io: 最大出力電流
Po: 最大出力電力
Lo: 最大外部インダクタンス
Co: 最大外部キャパシタンス

10. 構造

- (1) 外形寸法 12.5^W × 110.5^H × 118^L mm (端子台を含む) … 端子台を除く寸法・外観は、図 1 参照
- (2) 保護構造 IP20
- (3) 取付 35 mm DIN レール
- (4) 端子
- a) 種類 標準: ケージクランプ コネクタタイプねじ端子台 (M3 ねじ)
指定: スプリングクランプ コネクタタイプばね端子台
- b) 電線サイズ 裸線(単芯/より線): 0.2 mm² (AWG 24) ~ 2.5 mm² (AWG 12)
- (5) 適合電線 本安端子側 : 耐電圧 500 V min
非本安端子側: 機器仕様と使用目的を満足するもの
- (6) 接地 不要
- (7) 質量(約) 100 g (ねじ端子台を含む)

11. 設置条件

- (1) 設置場所 IP20 に適した非危険場所に設置
- (2) 配線・接続 本器と本安機器との接続は、下図のような構成にしてください。



12. 梱包

- (1) 個装ケース 製品個別にダンボールケースに収納

13. 外観、その他

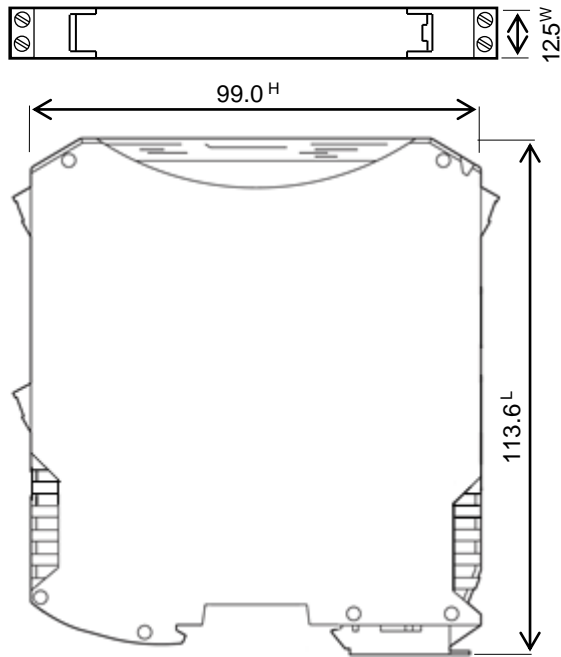


図 1 外形寸法図(ねじ端子台)

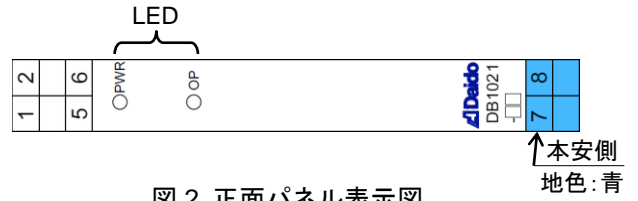


図 2 正面パネル表示図

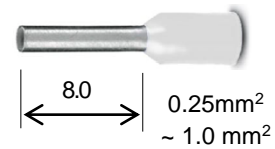
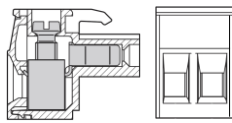


図 3 より線用棒端子

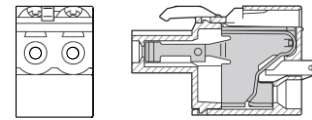
表 1 端子割付

| | | | | | | | | | | |
|------|----|---|--|--|----|---|----|---|--|--|
| 端子No | 1 | 2 | | | 5 | 6 | 7 | 8 | | |
| 端子色 | 灰 | | | | 灰 | | 青 | | | |
| 機能 | 電源 | | | | 入力 | | 出力 | | | |
| 極性 | + | - | | | + | - | + | - | | |

注 1、電源入力にて出力 ON/OFF では入力には端子無。



(a) 端子台 DB10A-T2-T□



(b) 端子台 DB10A-T2-S□

図 4 アクセサリ(端子台)

14. 改訂履歴

| 版 | 日付 | 概要 |
|---|------------|------|
| A | 2018.12.20 | 改訂初版 |
| B | | |
| C | | |
| D | | |

以上